

قابلیت های فن کویل کاستی چهار طرفه دیفیوزر خطی با دمپر متحرک (CFN) و با دمپر ثابت (CFA)

- قابلیت تولید در ظرفیت های 340(200) ، 510 (300) ، 680 (400) ، 850 (500) ، 1020 (600) ،
1360 (800) ، 1700 (1000) ، 2040 (1200) m^3/hr (cfm)

- ظاهری زیبا و دکوراتیو
- دارای سه سرعت استاندارد با سطح صدای بسیار پایین
- امکان نصب آسان و انجام سرویس های دوره ای
- مجهز به شیر هواگیری با کاربری آسان
- دارای تشت تقطیر ثانویه در بیرون دستگاه در محل اتصالات
- قاب ساخته شده در دو اندازه از مواد ABS مقاوم و زیبا
- قابلیت کنترل دمای مورد نیاز
- قابلیت ارائه بصورت ۴ لوله ای (در صورت سفارش مشتری)
- مجهز به پمپ سانتریفیوژ جهت تخلیه آب کندانس کویل
- قابلیت کنترل حرکت پره ها با استفاده از ریموت کنترل در مدل CFN
- دارای فیلتر قابل شستشو با نصب و تعویض بسیار آسان
- قابلیت کنترل سیستم های ۲ لوله و ۴ لوله

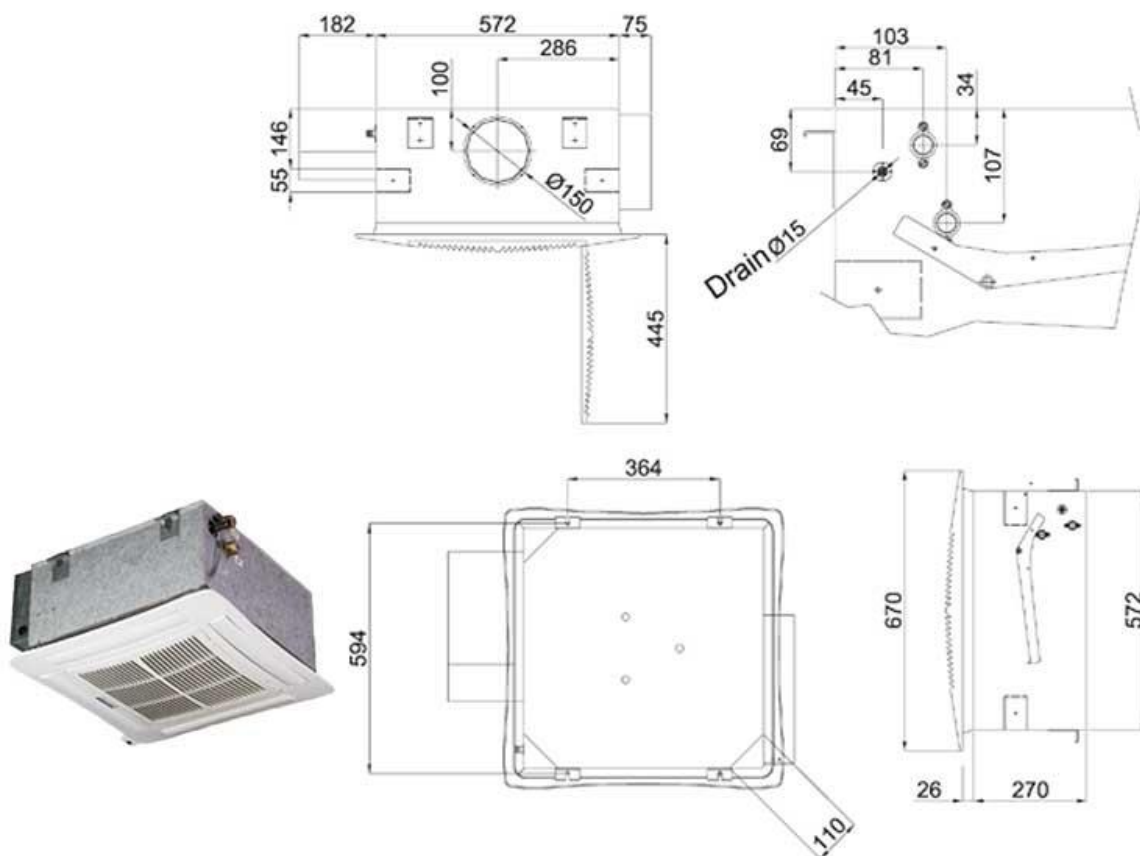


فن کویل کاستی چهار طرفه دیفیوزر خطی (CFN و CFA) ۲ لوله
در مدل های ۸۰۰ تا ۱۲۰۰

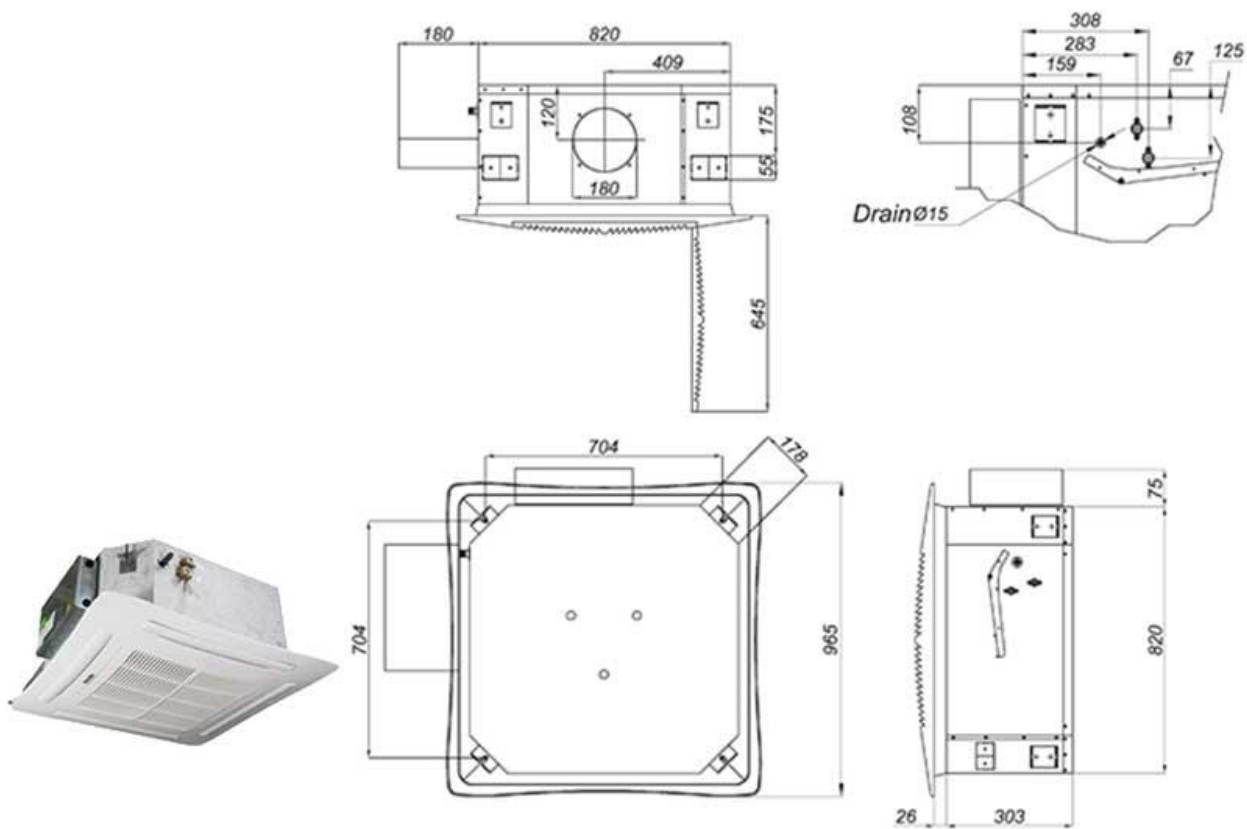


فن کویل کاستی چهار طرفه دیفیوزر خطی (CFN و CFA) ۲ لوله
در مدل های ۲۰۰ تا ۶۰۰

◀ فن کویل کاستی چهار طرفه دیفیوزر خطی با دمپر متحرک CFN و با دمپر ثابت CFA در مدل های ۲۰۰ تا ۶۰۰



◀ فن کویل کاستی چهار طرفه دیشیوزر خطی با دمپر متحرک CFN و با دمپر ثابت CFA در مدل های ۸۰۰ تا ۱۲۰۰



مشخصات فنی فن کویل گالشی چهار طرفه دیجیتال خطی								CFN و CFA			
CFN/CFA1200	CFN/CFA1000	CFN/CFA 800	CFN/CFA 600	CFN/CFA 500	CFN/CFA 400	CFN/CFA 300	CFN/CFA 200	محل			
2040 (1200)	1700 (1000)	1360 (800)	1020 (600)	850 (500)	680 (400)	510 (300)	610 (360)	مجموع هوای	m ³ /hr (CFM)	H	
1500 (882)	1270 (747)	1010 (594)	770 (453)	590 (347)	480 (282)	430 (253)	M				
1090 (641)	940 (553)	750 (441)	570 (335)	440 (259)	330 (194)	290 (170)	L				
15.15	12.61	9.59	7.85	5.64	5.3	3.32	2.56	ظرفیت سرمایش	kW	H	تن
12.64	10.61	8	6.61	4.63	4.2	3.07	2.21			M	
10.1	8.6	6.6	5.3	3.86	3.21	2.49	1.87			L	
9.93	7.07	6.81	5.4	3.64	3.1	2.46	2.05	ظرفیت گرمایش	kW	H	محسوس
8.04	5.79	5.5	4.5	2.87	2.4	2.2	1.69			M	
6.29	4.6	4.4	3.5	2.32	1.8	1.71	1.37			L	
42.4	35.6	27.3	22	16.3	15.2	9.5	7.2	Lmin	آب (سرمایش)		
33.77	32.58	26.9	29.5	28.9	25.4	4.18	8.36	k Pa	افت فشار آب (سرمایش)		
15.7	11.7	10.4	8.4	6.1	5.1	4	3.1	ظرفیت گرمایش	kW	H	
12.4	9.2	8.4	6.8	4.5	3.8	3.5	2.5			M	
9.5	7.1	6.6	5.3	3.5	2.7	2.6	2			L	
42.4	35.6	27.3	22	16.3	15.2	9.5	7.2	Lmin	آب (گرمایش)		
27.4	26.3	22	24.2	23.6	20.6	3.58	6.27	k Pa	افت فشار آب (گرمایش)		
فن سائریگاز فرورده								نوع		فن	
I								تعداد			
220/1/50								V/Phz		تغذیه برقی	
170	140	103	86	56	57	49	49	W	پارامترهای الکتریکی		
0.74	0.66	0.52	0.34	0.25	0.23	0.19	0.19	A	توان ورودی		
49.3	46.7	41.5	51	47	45.3	42	42	dB(A)	جرم		
41.5	37.5	37.5	45.3	42	40	40	40	dB(A)	شدت صدا (High)		
34.7	34.7	34.7	40	34.3	34.3	34.3	34.3	dB(A)	شدت صدا (Medium)		
34.6	34.1	32.8	22.5	22	22	20.9	19.5	kg	شدت صدا (Low)		
3/4	3/4	3/4	3/4	3/4	3/4	3/4	3/4	in	وزن خالص		
3/4	3/4	3/4	3/4	3/4	3/4	3/4	3/4	out	قطر لوله های رابط (اینچ)		

گرمایش

دمای هوای ورودی : ۲۰ درجه سانتیگراد
دمای آب ورودی : ۵۰ درجه سانتیگراد

سرمایش

دمای هوای ورودی : ۲۷ درجه سانتیگراد خشک (db) _ ۱۹ درجه سانتیگراد مرطوب (wb)
دمای آب : ۷ درجه سانتیگراد ورودی (E.W.T) _ ۱۲ درجه سانتیگراد خروجی (L.W.T)
شدت صدا در فاصله ۱ متری اندازه گیری شده است.