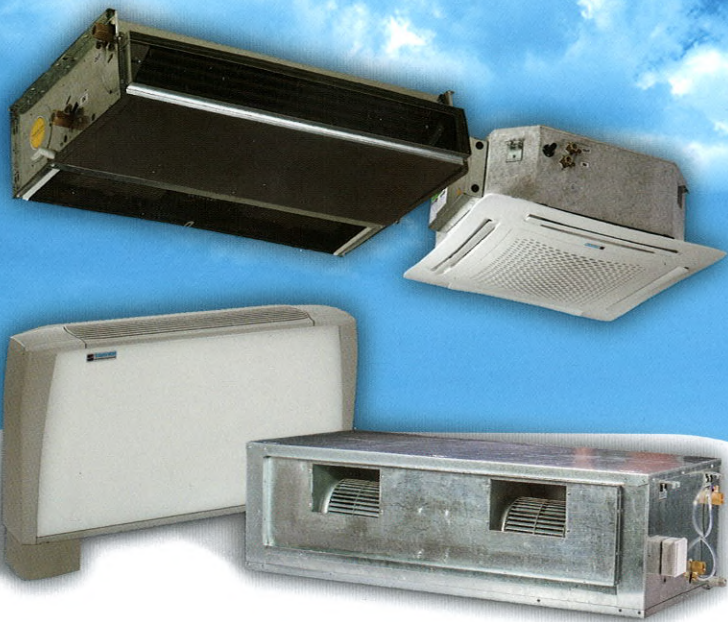


TAHVIZH
AIR CONDITIONING SYSTEMS
شرکت تهویه | سیستم‌های تهویه مطبوع



فن کویل

Fan Coil Unit

TAHVIEH

AIR CONDITIONING SYSTEMS



www.tahviah.com

تاریخچه تاسیس و فعالیت شرکت تهویه

شرکت تهویه (سهامی خاص) در سال ۱۳۴۳ تأسیس شد و با به کارگیری تکنولوژی Air Temp & Trane، با موفقیت راه خود را در صنعت تهویه مطبوع هموار نمود و بعدها موفق به دریافت مجوز ساخت تحت لیسانس از دو شرکت امریکایی کرایسلر (Chrysler) و ایرتپ (Air Temp) گردید.

در دهه ۶۰ خورشیدی، شرکت تهویه با تکیه بر دانش فنی غنی و توان بالای سرمایه انسانی خود تصمیم به طراحی و ساخت نسل جدیدی از سیستم های تهویه مطبوع گرفت و به عنوان یکی از بزرگترین شرکتهای بخش خصوصی در طراحی و ساخت تجهیزات تهویه مطبوع، به یکی از پیشروهای این رشته در صنعت ایران تبدیل شد. در سال ۱۳۹۲ شرکت تهویه با آغاز نیم قرن دوم حضور پرافتخار خود در صنعت تهویه مطبوع ایران، علاوه بر محصولات قبلی، تولید محصولات جدیدی را نیز در برنامه خود قرار داد و تا پایان نیمه اول سال ۱۳۹۵ موفق به تولید و عرضه مینی چیلر، انواع اسپلیت، داکت اسپلیت، خنک کننده تابلوهای الکتریکی، بستنی ساز و سیستمهای تهویه مطبوع خودروهای سبک، سنگین و قطار گردید.

شرکت تهویه به عنوان یکی از اعضای با سابقه انجمن صنعت تاسیسات بوده و در سال ۱۳۹۴ به عضویت انجمن تولید کنندگان سیستمهای تهویه مطبوع ایران در آمد و در سال ۱۳۹۵ نیز مفتخر به عضویت در مؤسسه بین المللی تبرید شد. امروزه شرکت تهویه، به عنوان یکی از بزرگترین تولیدکنندگان سیستمهای تهویه مطبوع در ایران و یکی از منابع معتبر تامین نیازمندیهای صنایع استراتژیک و مهم کشور مانند نفت، گاز، پتروشیمی، پالایش، نیروگاهی، مخابراتی، فولادسازی، ریلی و خودرو بهداشت و درمان، عمرانی و دیگر صنایع کشور به حساب می آید.

آنچه شرکت تهویه را به عنوان یک برند برتر در ایران شاخص نموده است، پیشرو بودن و توان پاسخگویی به هر گونه خواسته مشتریان در طراحی و ساخت محصولات با کیفیت برتر و خدمات پس از فروش گسترده و سریع است که به عنوان استراتژی شرکت تهویه تدوین شده و این شرکت همواره به آن وفادار بوده است. تهویه با گسترش نمایندگی های فروش و خدمات پس از فروش خود در مراکز استان و شهرهای پرجمعیت، تأسیس شعب خدمات در مناطق استراتژیک نفت و گاز، نسبت به ارتقاء جایگاه نام و برند خود و افزایش سطح رضایت مشتریان خود تلاش می کند.

شرکت تهویه امیدوار است با استفاده از جدیدترین تکنولوژی ها در تولید، بتواند ضمن صرفه جویی در مصرف انرژی، زمینه های سازگاری هرچه بیشتر محصولات خود با محیط زیست را نیز فراهم آورد.

عضو انجمن تولید کنندگان تهویه مطبوع ایران، مؤسسه بین المللی تبرید، انجمن صنعت تاسیسات و شبکه جهانی IQ Net



شبکه جهانی IQ Net



انجمن صنعت تاسیسات



مؤسسه بین المللی تبرید



انجمن تولیدکنندگان تهویه مطبوع ایران

۴	◀ مشخصات کلی فن کویل های شرکت تهویه
۷	◀ انواع فن کویل
۹	◀ معرفی محصولات
۹	■ قابلیت های فن کویل کریوه پایه دار (SV)
۱۱	■ قابلیت های فن کویل کریوه بدون پایه (SB)
۱۳	■ قابلیت های فن کویل زمینی (FL)
۱۵	■ قابلیت های فن کویل زمینی (FLN)
۱۷	■ قابلیت های فن کویل سقفی توکار (HR)
۱۹	■ قابلیت های فن کویل کانالی (AR)
۲۱	■ قابلیت های فن کویل کانالی باریک (AR N)
۲۳	■ قابلیت های فن کویل کاستی ستاره چهار طرفه کنترل دار (SD) و بدون کنترل (ST)
۲۴	■ فن کویل کاستی ستاره چهار طرفه بدون کنترل (ST) و کنترل دار (SD) در مدل های ۲۰۰ تا ۶۰۰
۲۴	■ فن کویل کاستی ستاره چهار طرفه بدون کنترل (ST) و کنترل دار (SD) در مدل های ۸۰۰ تا ۱۲۰۰
۲۶	■ قابلیت های فن کویل کاستی چهار طرفه دیفیوزر خطی CFA و CFN
۲۷	■ فن کویل کاستی چهار طرفه دیفیوزر خطی با دمپر ثابت CFA و دمپر متحرک CFN در مدل های ۲۰۰ تا ۶۰۰
۲۷	■ فن کویل کاستی چهار طرفه دیفیوزر خطی با دمپر ثابت CFA و دمپر متحرک CFN در مدل های ۸۰۰ تا ۱۲۰۰
۲۹	■ فن کویل کاستی ستاره چهار طرفه ۴ لوله بدون کنترل (SW) و کنترل دار (SM) در مدل های ۳۰۰ تا ۶۰۰
۲۹	■ فن کویل کاستی ستاره چهار طرفه ۴ لوله بدون کنترل (SW) و کنترل دار (SM) در مدل های ۸۰۰ تا ۱۲۰۰
۳۱	■ فن کویل کاستی دیفیوزر خطی ۴ طرفه ۴ لوله با دمپر ثابت CHA و دمپر متحرک CHN در مدل های ۳۰۰ تا ۶۰۰
۳۱	■ فن کویل کاستی دیفیوزر خطی ۴ طرفه ۴ لوله با دمپر ثابت CHA و دمپر متحرک CHN در مدل های ۸۰۰ تا ۱۲۰۰
۳۳	■ قابلیت های فن کویل کاستی یک طرفه (CO)

◀ بدنه



بدنه کلیه فن کویل های شرکت تهویه از مرغوب ترین ورق گالوانیزه ساخته شده است که با دقت و حساسیت بالا از سوی واحد کنترل کیفی، بازرسی و کنترل می شوند. به تناسب نوع و مدل فن کویل از ضخامت های مختلف در ساخت بدنه از این ورق ها استفاده می شود. جهت جلوگیری از هدر رفتن حرارت، برودت و همچنین کاهش سطح صدای دستگاه، جداره داخلی با استفاده از عایق های پشت چسب دار الاستومری پوشش داده می شود.

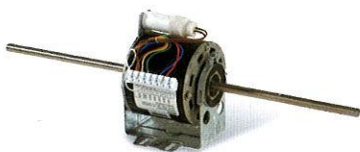
◀ فیلتر

در اغلب فن کویل های تولیدی شرکت تهویه، مطابق با استانداردهای روز دنیا و همگام با معتبرترین شرکت های خارجی از فیلتر های پلاستیکی با جنس پلی پروپیلن (PP) استفاده می شود که نسبت به فیلترهای آلومینیومی راندمان بالاتر و افت فشار پایین تری دارند. این فیلترها قابلیت جذب گرد و غبار بالایی دارند و به دفعات قابل شستشو هستند و آب و مواد شوینده هیچ گونه تأثیر مخربی بر آنها ندارند. در این فیلتر ها پدیده اکسید شدگی و پوسیدگی وجود ندارد و طول عمر بسیار بالایی دارند.

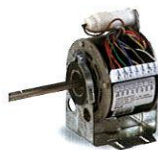


◀ الکتروموتور

الکتروموتورهای استفاده شده در فن کویل های شرکت تهویه، از نوع تک شفت و دو شفت با کلاس حرارتی B و IP20 می باشند. در کلیه فن کویل ها سه سرعت استاندارد کند، متوسط و تند به مشتری عرضه می گردد. همچنین کلیه موتورها مجهز به محافظ حرارتی می باشند که در صورت گرم شدن بیش از حد دستگاه خاموش شده و پس از خنک شدن، دوباره روشن می شوند. برای کاهش لرزش دستگاه در زیر پایه کلیه الکتروموتورها از لرزه گیر لاستیکی استفاده شده است.



موتور AC دو شفت



موتور AC تک شفت

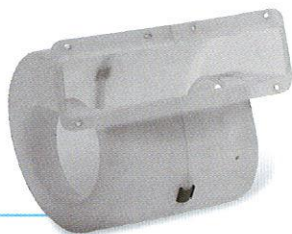


موتور AC کاستی

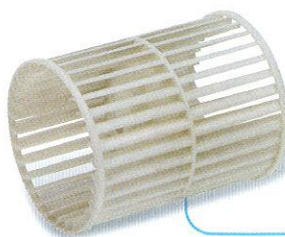
◀ فن (بلاور)

فن های استفاده شده در فن کویل های شرکت تهویه ، از مدل سانتریفوژ فروروارد و بکوارد می باشند که فلزی یا از مواد ABS ساخته شده و به صورت استاتیکی و دینامیکی بالانس گردیده اند. فن کویل های زمینی و سقفی توکار ، مجهز به فن های سانتریفوژ فروروارد و هوزینگ خاصی هستند که این هوزینگ مختص شرکت تهویه بوده و از ویژگی های اصلی آن ، افزایش سطح هوای خروجی و در نتیجه پوشش دهی سطح بیشتری از کویل دستگاه می باشد. اما در صورت سفارش مشتری از فن های فلزی استفاده می گردد.

هوزینگ فن کویل
زمینی و سقفی توکار



بلاور فن کویل زمینی
و سقفی توکار



در فن کویل های کاستی از فن های سانتریفوژ بکوارد با پره هایی استفاده می شود که در قسمت اتصال به شفت موتور نیز دارای لرزه گیر لاستیکی هستند . مجموع این عوامل موجب شده است که عملکردی با کمترین سطح صدای ممکن را داشته باشیم .

بلاور فن کویل کاستی
سایز کوچک



بلاور فن کویل
کاستی سایز بزرگ



◀ مجموعه کویل

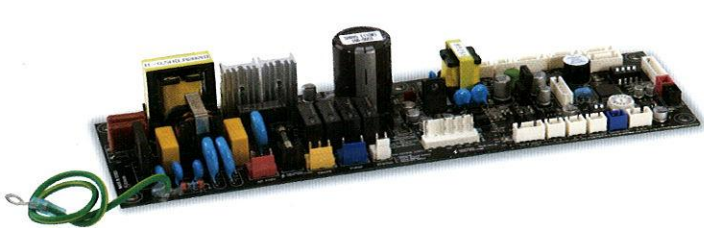
مجموعه کویل ، از فن های آلومینیوم ، لوله مسی ۳/۸ اینچ ، کلکتور برنجی و ورق گالوانیزه تشکیل شده است . فن های استفاده شده در این کویل ها ، از نوع موج دار بوده که ظرفیت بالاتری دارند . اغلب این کویل ها به صورت ۳ ردیفه و ۱۰ لوله در ارتفاع و بیشترین تراکم ممکن ساخته می شوند که در اغلب شرکت های مشابه معمولاً بصورت ۸ لوله در ارتفاع و تراکم پایین تر تولید می شود . تمامی کویل های فن کویل شرکت تهویه ، پس از ساخت با محلول مخصوص چربی زدایی و با آب گرم شستشو داده می شوند ؛ و نیز با فشار ۱۹۰psi تست نشتی می گردند. کلکتورهای استفاده شده در این کویل ها از جنس برنج و اغلب سایز ۳/۴ اینچ هستند . از ویژگی های اصلی این کلکتورها شکل خاص آن هاست که بر روی بدنه دستگاه پیچ می شوند و در هنگام نصب دستگاه و بستن اتصالات ، نیاز به استفاده از دو عدد آچار وجود ندارد و تنها با یک عدد آچار می توان اتصال مورد نظر را به آن محکم کرد.



◀ **مجموعه سیستم کنترلی فن کویل های کاستی**

شرکت تهویه بر روی کلیه فن کویل های تولیدی سیستم کنترلی نصب می کند که قابلیت های این سیستم کنترلی به شرح زیر است :

- قابلیت کنترل سیستم های ۲ لوله و ۴ لوله
- قابلیت کنترل هم زمان دو عدد شیر برقی یکی برای کویل گرمایشی و دیگری برای کویل سرمایشی
- دارای چهار حالت کارکرد : اتوماتیک ، سرمایش ، گرمایش و فن
- قابلیت اتصال چهار عدد دمپر متحرک
- قابلیت اتصال به سیستم BMS با اتصال RS۴۸۵ با پروتکل MODBUS
- قابلیت کنترل ۱۰۲۴ دستگاه فن کویل در اتصالات شبکه ای با استفاده از یک کامپیوتر
- دارای سیستم شماره گذاری با کلید روتاری جهت بهره برداری در اتصالات شبکه ای
- مجهز به تایمر روشن و خاموش ۲۴ ساعته با امکان تنظیم ساعت و دقیقه
- دارای سیستم ریکاوری در زمان قطع و وصل ناگهانی برق
- دارای سیستم هوشمند اعلام خرابی با استفاده از چراغ های LED و صدای بوق
- دارای سنسور دمای آب کویل که مانع از یخ زدگی کویل در تابستان می شود.
- دارای سنسور دمای هوای اتاق و کنترل دما به وسیله آن
- ریموت کنترل زیبا با صفحه نمایشگر بزرگ
- ریموت کنترل ساخته شده از مواد عاری از عناصر سرطان زا و مضر با برچسب ROHS
- ریموت کنترل دارای پایه جهت نصب بر روی دیوار
- کنترل دقیق پمپ تخلیه با استفاده از سنسور نشانگر سطح آب
- امکان استفاده از کنترلر دیواری به صورت آپشن در صورت سفارش مشتری
- کنترلر دیواری زیبا با عملکرد لمسی (در صورت سفارش)
- برد الکترونیکی ساخته شده با استفاده از دستگاه های CNC تولید قطعات الکترونیک
- برد الکترونیکی ساخته شده از قطعات مرغوب با کیفیت بالا
- دارای فیوز امنیتی که در صورت وجود نوسانات برق مانع از آسیب دیدن سیستم کنترلی می شود



مجموعه پمپ فن کویل های کاستی

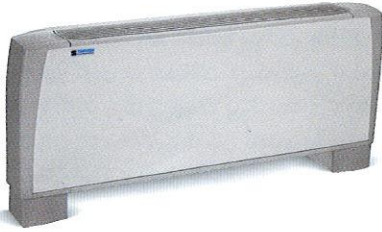
فن کویل های کاستی شرکت تهویه مجهز به پمپ درین هستند که تا ارتفاع ۱۰۰ سانتی متر قابلیت تخلیه آب کندانس را دارند . همچنین این پمپ مجهز به شیر یک طرفه است که مانع از برگشت آب تخلیه شده به داخل دستگاه می شود . منطق کنترلی این پمپ ها به گونه ای برنامه ریزی شده است که به هیچ عنوان احتمال ریزش آب از داخل دستگاه به بیرون وجود ندارد . همچنین شلنگ هایی که هدایت آب کندانس در داخل دستگاه را برعهده دارند از جنس EPDM بوده که در برابر تغییرات دمایی کویل دستگاه بسیار مقاوم می باشد.



Floor Mounted Fan coil

فن کویل زمینی

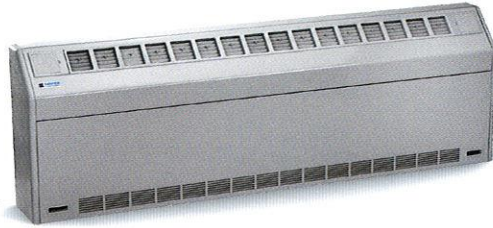
(SV)



(SB)

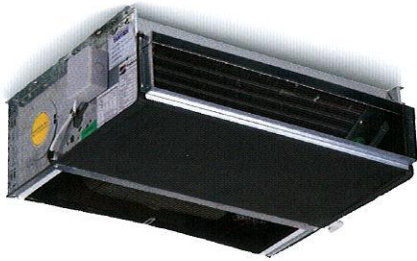


(FL)



Concealed Ceiling fan Coil

فن کویل سقفی توکار



(HR)



Ducted fan coil

فن کویل کانالی

(AR)



Slim ducted fan coil

فن کویل کانالی باریک



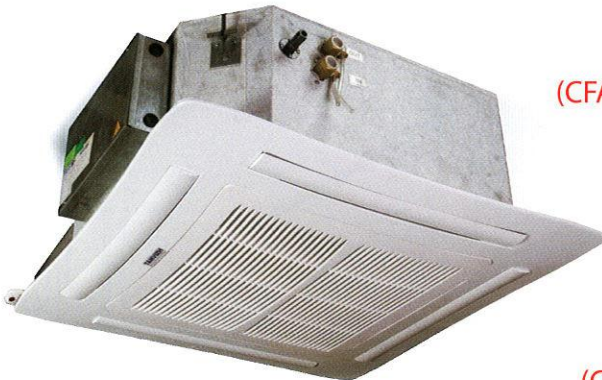
(AR N)

Cassette fan coil

فن کویل کاستی



(SD/ST)



(CFA/CFN)

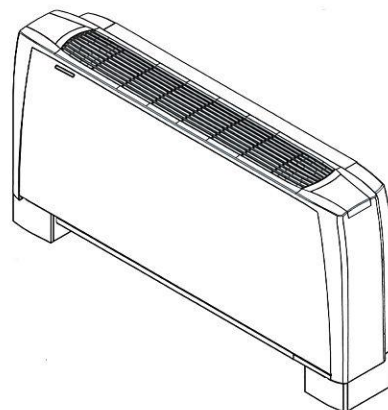
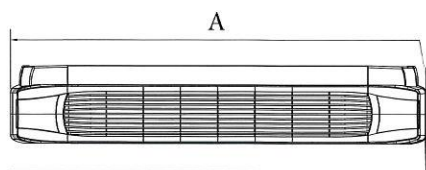
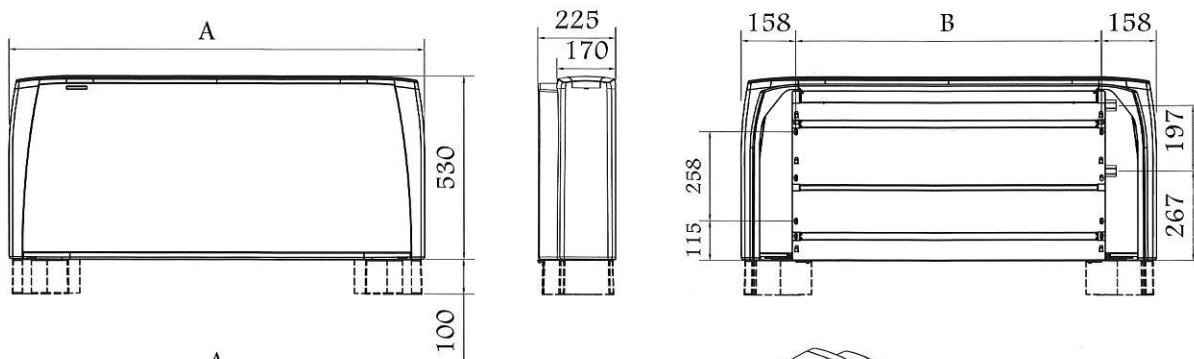
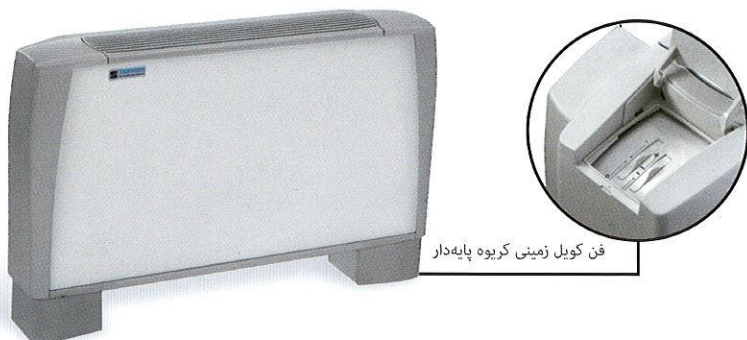


(CO)

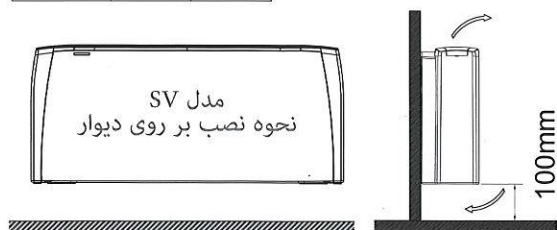


◀ قابلیت های فن کویل کریوه پایه دار (SV)

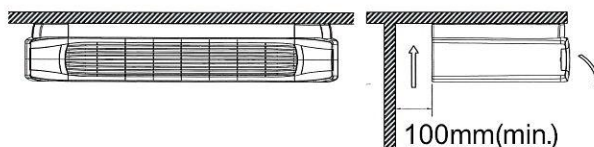
- قابلیت تولید در ظرفیت های 340(200) ، 510(300) ، 680(400) ، 1020(600) ، 1360(800) m³/hr (cfm) ،
- طراحی بسیار زیبا
- امکان نصب بر روی زمین، دیوار و سقف
- دارای ابعاد بسیار مناسب و اشغال کمترین فضا
- امکان ساخت به صورت ۴ لوله ای (در صورت سفارش مشتری)
- دارای فیلتر با قابلیت شستشو و تعویض بسیار آسان
- مکش هوا از زیر
- سطح صدای بسیار پایین
- دریچه ی خروجی از جنس ABS با مقاومت بالا و بسیار زیبا
- بدنه داخلی از ورق گالوانیزه مرغوب
- بدنه خارجی از ورق گالوانیزه با پوشش رنگ کوره ای مقاوم
- عایق کاری تشت تقطیر و قسمت های داخلی بدنه با عایق الاستومری به ضخامت ۴ میلی متر
- مجهز به محافظ حرارتی جهت حفاظت موتور در برابر بارهای اضافی و دمای بیش از حد سیم پیچ
- دارای موتور تک فاز با سه سرعت استاندارد



Model	A(mm)	B(mm)
SV 200	770	454
SV 300	985	669
SV 400	1200	884
SV 600	1200	884
SV 800	1410	1099



مدل SV
نحوه نصب بر روی سقف
نکته: مدل SV میتواند بصورت افقی با رعایت فاصله ۱۰۰ میلی متر
بین دیوار و دریچه مکش هوا نصب گردد.



مشخصات فنی فن کویل زمینی کریوه پایه دار					(SV)		
SV800	SV600	SV400	SV300	SV200	مدل		
1360 (800)	1020 (600)	680 (400)	510 (300)	340 (200)	m ³ /hr (CFM)	H	حجم هوادهی
1050 (617)	846 (498)	527 (310)	362 (213)	205 (120)		M	
755 (444)	612 (360)	332 (195)	241 (142)	163 (96)		L	
8.6	6.7	4.4	3.9	1.95	kW	H	کل
7.6	6.1	3.8	3.1	1.5		M	
6.3	5.1	2.9	2.3	1.3		L	
6.3	4.8	3.2	2.7	1.45	kW	H	محمسوس
5.3	4.3	2.7	2.1	1		M	
4.3	3.5	2	1.5	0.9		L	
23.5	19	13.3	11.3	6.8	L/min	دبی آب (سرمايش)	
27.5	26.5	13.2	13.1	6.8	k Pa	افت فشار آب (سرمايش)	
9.9	7.6	5.2	4.3	2.37	kW	H	ظرفيت گرمایش
8.3	6.7	4.4	3.2	1.66		M	
6.5	5.2	3	2.3	1.4		L	
23.5	19	15.9	12.5	8	L/min	دبی آب (گرمایش)	
22.7	25	15.8	11.6	8.3	k Pa	افت فشار آب (گرمایش)	
فن فوروارد سانترفیوز					نوع		فن
2	2	2	1	1	تعداد		
220/1/50					V/Ph/Hz	تغذیه برقی	
114	93	77	73	69	W	توان ورودی	
0.51	0.42	0.34	0.32	0.3	A	جریان	
48	47.3	46	47.1	47	dB(A)	شدت صدا (High)	
42.8	44	42.1	39.4	44	dB(A)	شدت صدا (Medium)	
34.8	38.8	36.9	32.2	38.2	dB(A)	شدت صدا (Low)	
29.6	25.4	23.9	21.7	16.6	kg	وزن خالص	
3/4	3/4	3/4	3/4	3/4	in	قطر لوله های رابط (اینچ)	
3/4	3/4	3/4	3/4	3/4	out		

گرمایش

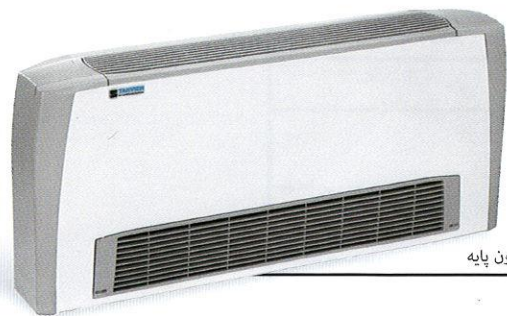
دمای هوای ورودی : ۲۰ درجه سانتیگراد
دمای آب ورودی : ۵۰ درجه سانتیگراد

سرمايش

دمای هوای ورودی : ۲۷ درجه سانتیگراد خشک (db) _ ۱۹ درجه سانتیگراد مرطوب (wb)
دمای آب : ۷ درجه سانتیگراد ورودی (E.W.T) _ ۱۲ درجه سانتیگراد خروجی (L.W.T)
شدت صدا در فاصله ۱ متری اندازه گیری شده است .

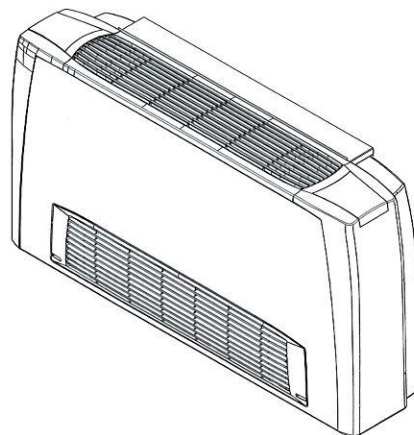
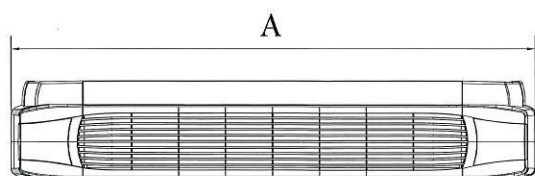
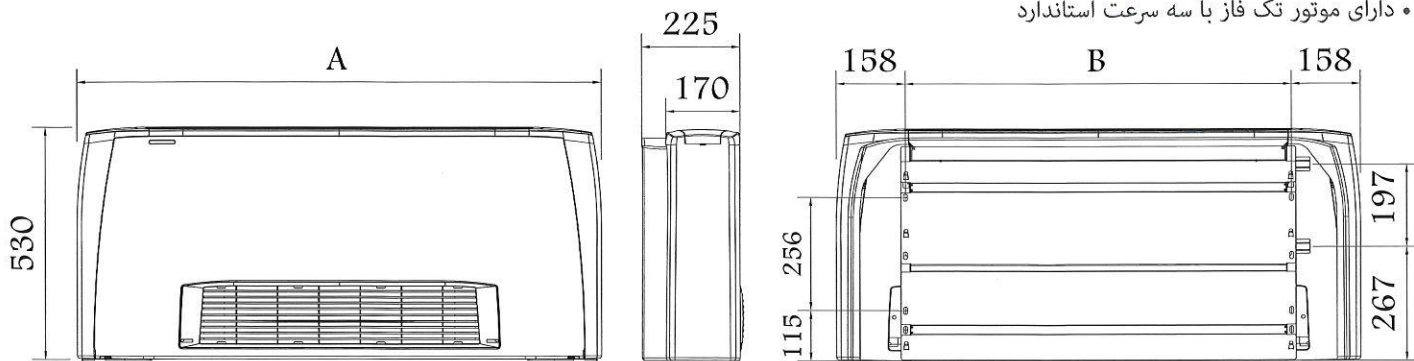
◀ قابلیت های فن کویل کریوه بدون پایه (SB)

• قابلیت تولید در ظرفیت های 340(200) ، 510 (300) ، 680 (400) ، 1020 (600) ، 1360 (800) (m³/hr) (cfm)

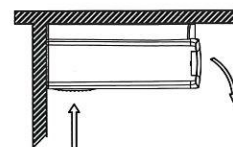
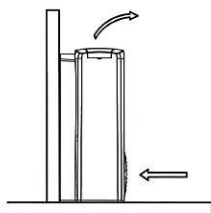
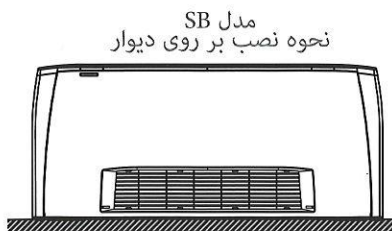


فن کویل زمینی کریوه بدون پایه

- طراحی بسیار زیبا
- امکان نصب بر روی زمین، دیوار و سقف
- دارای ابعاد بسیار مناسب و اشغال کمترین فضا
- امکان ساخت به صورت ۴ لوله ای (در صورت سفارش مشتری)
- دارای فیلتر با قابلیت شستشو و تعویض بسیار آسان
- مکش هوا از روبرو
- سطح صدای بسیار پایین
- دریچه ی ورودی و خروجی از جنس ABS با مقاومت بالا و بسیار زیبا
- بدنه داخلی از ورق گالوانیزه مرغوب
- بدنه خارجی از ورق گالوانیزه با پوشش رنگ کوره ای مقاوم
- عایق کاری تشت تقطیر و قسمت های داخلی بدنه با عایق الاستومری ضخامت ۴ میلی متر
- مجهز به محافظ حرارتی جهت حفاظت موتور در برابر بارهای اضافی و دمای بیش از حد سیم پیچ
- دارای موتور تک فاز با سه سرعت استاندارد



Model	A(mm)	B(mm)
SB 200	770	454
SB 300	985	669
SB 400	1200	884
SB 600	1200	884
SB 800	1410	1099



مشخصات فنی فن کویل زمینی کربوه بدون پایه					(SB)		
SB800	SB600	SB400	SB300	SB200	مدل		
1360 (800)	1020 (600)	680 (400)	510 (300)	340 (200)	m3/hr (CFM)	H	حجم هوادهی
1050 (617)	846 (498)	527 (310)	362 (213)	205 (120)		M	
755 (444)	612 (360)	332 (195)	241 (142)	163 (96)		L	
8.6	6.7	4.4	3.9	1.95	kW	H	کل
7.6	6.1	3.8	3.1	1.5		M	
6.3	5.1	2.9	2.3	1.3		L	
6.3	4.8	3.2	2.7	1.45	kW	H	محسوس
5.3	4.3	2.7	2.1	1		M	
4.3	3.5	2	1.5	0.9		L	
23.5	19	13.3	11.3	6.8	L/min	دبی آب (سرمايش)	
27.5	26.5	13.2	13.1	6.8	k Pa	افت فشار آب (سرمايش)	
9.9	7.6	5.2	4.3	2.37	kW	H	ظرفيت گرمایش
8.3	6.7	4.4	3.2	1.66		M	
6.5	5.2	3	2.3	1.4		L	
23.5	19	15.9	12.5	8	L/min	دبی آب (گرمایش)	
22.7	25	15.8	11.6	8.3	k Pa	افت فشار آب (گرمایش)	
فن فوروارد سانترفوز					نوع		
2	2	2	1	1	تعداد		
220/1/50					V/Ph/Hz	تغذیه برق	
114	93	77	73	69	W	توان ورودی	
0.51	0.42	0.34	0.32	0.3	A	جریان	
48	47.3	46	47.1	47	dB(A)	شدت صدا (High)	
42.8	44	42.1	39.4	44	dB(A)	شدت صدا (Medium)	
34.8	38.8	36.9	32.2	38.2	dB(A)	شدت صدا (Low)	
29.6	25.4	23.9	21.7	16.6	kg	وزن خالص	
3/4	3/4	3/4	3/4	3/4	in	قطر لوله های رابط (اینچ)	
3/4	3/4	3/4	3/4	3/4	out		

گرمایش

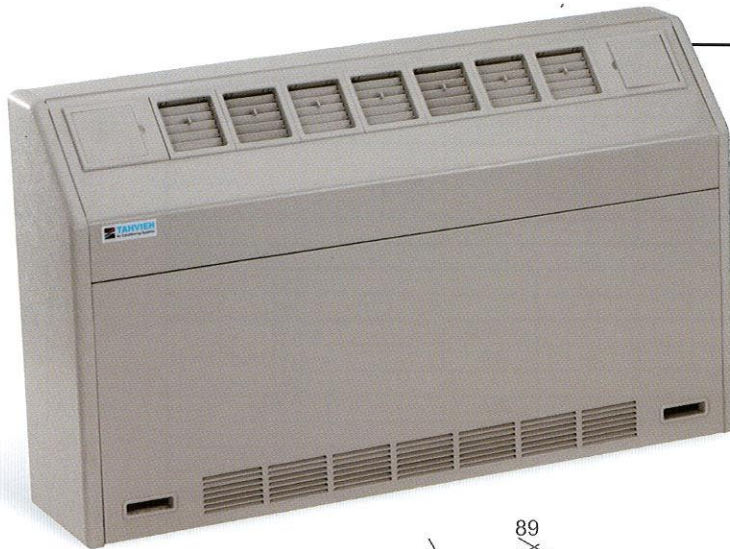
دمای هوای ورودی : ۲۰ درجه سانتیگراد
دمای آب ورودی : ۵۰ درجه سانتیگراد

سرمايش

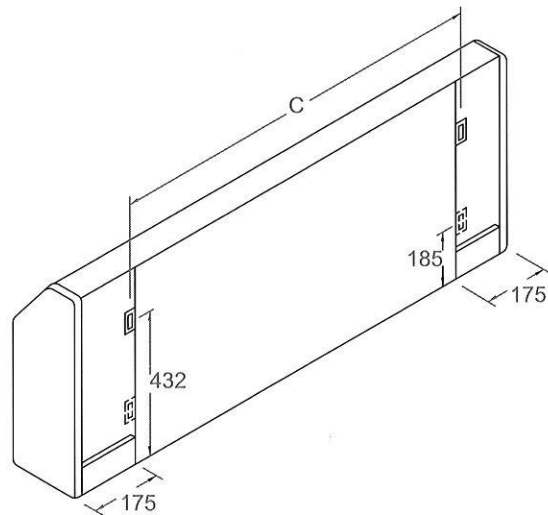
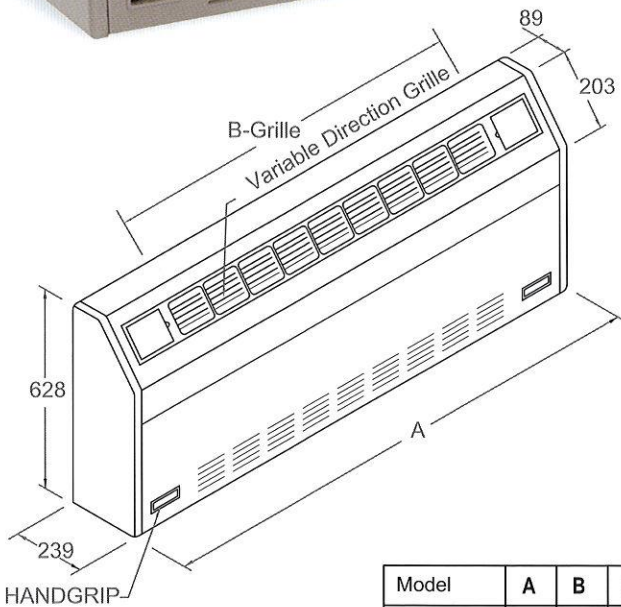
دمای هوای ورودی : ۲۷ درجه سانتیگراد خشک (db) _ ۱۹ درجه سانتیگراد مرطوب (wb)
دمای آب : ۷ درجه سانتیگراد ورودی (E.W.T) _ ۱۲ درجه سانتیگراد خروجی (L.W.T)
شدت صدا در فاصله ۱ متری اندازه گیری شده است .

◀ قابلیت های فن کویل زمینی (FL)

- قابلیت تولید در ظرفیت های 340(200) ، 510 (300) ، 680 (400) ، 1020 (600) ، 1360 (800) ، 1700(1000) ، 2040 (1200) m³/hr (cfm)
- قابلیت استفاده از کویل های گرمایشی الکتریکی (در صورت سفارش مشتری)
- استفاده از ورق های گالوانیزه در بدنه و تشت تقطیر
- استفاده از عایق در زیر تشت تقطیر جهت جلوگیری از تعریق تشت
- دارای شیر هواگیری با کاربری آسان
- دسترسی آسان به مجموعه فن و الکترو موتور جهت سرویس های دوره ای
- مجهز به محافظ حرارتی جهت حفاظت موتور در برابر بارهای اضافی و دمای بیش از حد سیم پیچ
- دارای موتور با سه سرعت استاندارد
- دارای فیلتر قابل شستشو با قابلیت نصب و تعویض آسان
- دارای کویل با لوله ۵/۸ اینچ



فن کویل زمینی FL



Model	A	B	C
FL 200	856	500	557
FL 300	1054	700	757
FL 400	1255	900	957
FL 600	1554	1200	1257
FL 800			
FL 1000	1956	1600	1657
FL 1200			

مشخصات فنی فن کویل زمینی							(FL)			
FL 1200	FL 1000	FL 800	FL 600	FL 400	FL 300	FL 200	مدل			
2040 (1200)	1700 (1000)	1360 (800)	1020 (600)	680 (400)	510 (300)	340 (200)	m3/hr (CFM)	H	حجم هوادهی	
1734 (1020)	1445 (850)	1156 (680)	867 (510)	578 (340)	434 (255)	289 (170)		M		
1428 (840)	1190 (700)	952 (560)	714 (420)	476 (280)	357 (210)	238 (140)		L		
10.55	9.23	7.91	6.59	5.28	3.96	3.30	kW	H	کل	
9.8	8.6	7.4	6.1	4.9	3.7	3.1		M		
9.0	7.8	6.7	5.6	4.5	3.4	2.8		L		
7.1	6.2	5.3	4.4	3.5	2.7	2.2	kW	H	ظرفیت سرمایش محسوس	
6.6	5.8	4.9	4.1	3.3	2.5	2.1		M		
6.0	5.3	4.5	3.8	3.0	2.3	1.9		L		
30.2	26.5	22.7	18.9	15.1	11.3	9.5	L/min	دبی آب (سرمایش)		
76.2	61.0	45.7	30.5	17.0	9.6	6.3	k Pa	افت فشار آب (سرمایش)		
23.7	21.1	18.5	15.8	10.6	7.9	6.6	kW	ظرفیت گرمایش		
22.1	19.6	17.2	14.7	9.8	7.4	6.1				
20.2	17.9	15.7	13.5	9.0	6.7	5.6				
34.0	30.2	26.5	22.7	15.1	11.3	9.5	L/min	دبی آب (گرمایش)		
91.5	76.2	61.0	45.7	17.0	9.6	6.3	k Pa	افت فشار آب (گرمایش)		
فن سانتریفوز فوروارد							نوع	فن		
4	4	4	2	2	1	1	تعداد			
220/1/50							V/Ph/Hz	پارامترهای الکتریکی		
277	267	253	133	127	71	67	W			
1.40	1.35	1.28	0.67	0.64	0.36	0.34	A	توان ورودی		
55	55	54	51	51.5	49.2	47	dB(A)	شدت صدا (High)		
52	52	50.3	44	48	42.8	44.8	dB(A)	شدت صدا (Medium)		
47	47	45.7	36	40.3	32.4	37.6	dB(A)	شدت صدا (Low)		
77.1	72.6	66.7	49.0	39.5	33.6	25.9	kg	وزن خالص		
3/4	3/4	3/4	3/4	3/4	3/4	3/4	in	قطر لوله های رابط (اینچ)		
3/4	3/4	3/4	3/4	3/4	3/4	3/4	out			

گرمایش

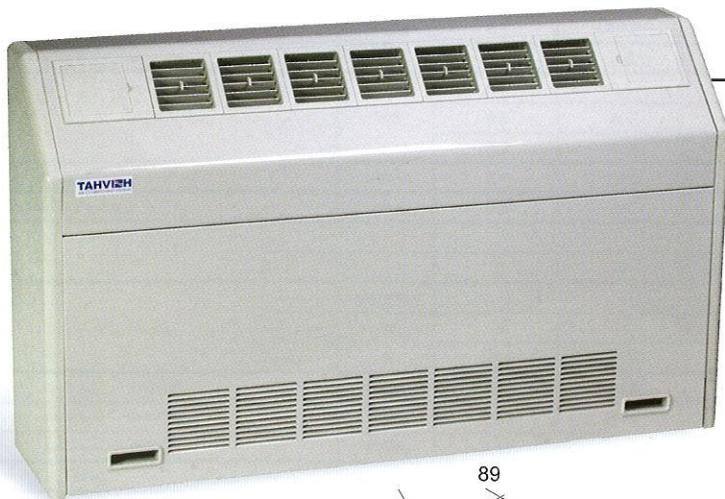
دمای هوای ورودی: ۲۱ درجه سانتیگراد
دمای آب ورودی: ۶۶ درجه سانتیگراد

سرمایش

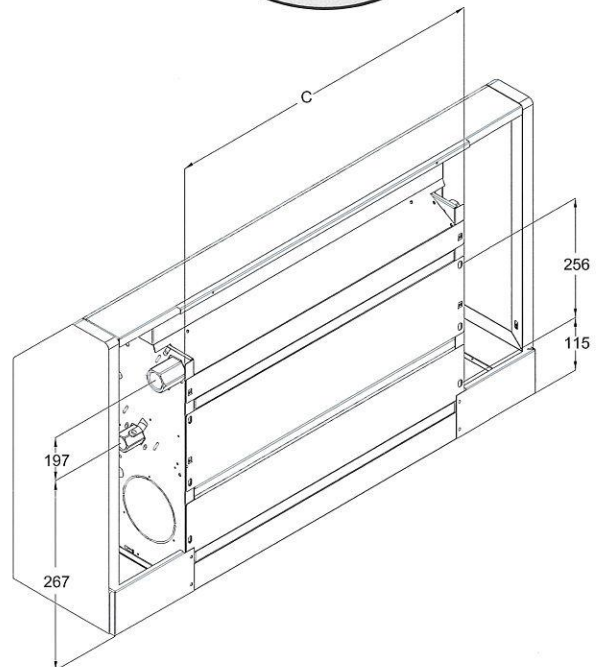
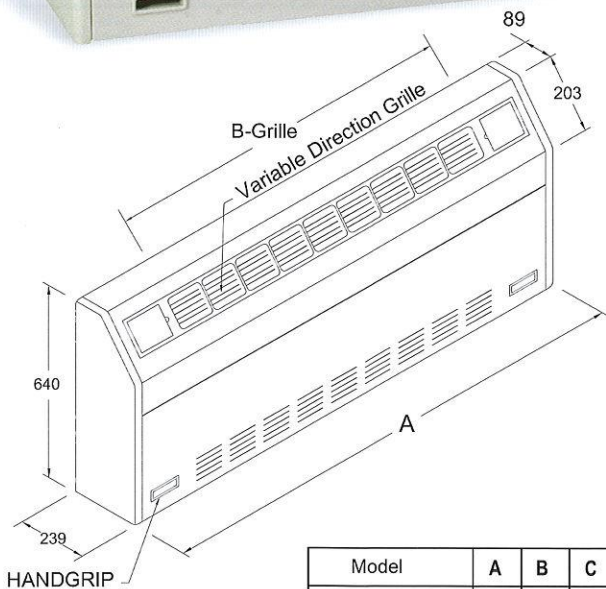
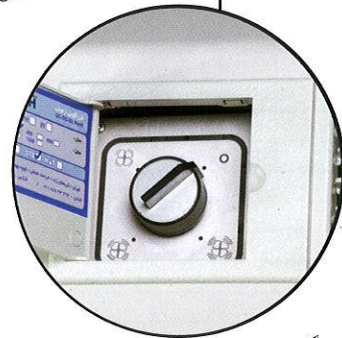
دمای هوای ورودی: ۲۷ درجه سانتیگراد خشک (db) _ ۱۹ درجه سانتیگراد مرطوب (wb)
دمای آب: ۷ درجه سانتیگراد ورودی (E.W.T) _ ۱۲ درجه سانتیگراد خروجی (L.W.T)
شدت صدا در فاصله ۱ متری اندازه گیری شده است.

قابلیت های فن کویل زمینی FL N

- قابلیت تولید در ظرفیت های ۳۴۰ (۲۰۰) ، ۵۱۰ (۳۰۰) ، ۶۸۰ (۴۰۰) ، ۱۰۲۰ (۶۰۰) ، ۱۳۶۰ (۸۰۰) ، ۱۷۰۰ (۱۰۰۰) ، ۲۰۴۰ (۱۲۰۰) m³/hr (cfm)
- امکان تولید به صورت ۴ لوله ای (کویل سرمایی و گرمایی مجزا)
- استفاده از عایق در زیر تشت تقطیر جهت جلوگیری از تعریق تشت
- دارای شیر هواگیری با کاربری آسان
- دسترسی آسان به مجموعه فن و الکتروموتور جهت سرویس های دوره ای و تعمیرات
- مجهز به محافظ حرارتی جهت حفاظت موتور در برابر بارهای اضافی و دمای بیش از حد سیم پیچ
- دارای سه سرعت استاندارد با سطح صدای پایین
- دارای فیلتر قابل شستشو با قابلیت نصب و تعویض بسیار آسان و دوام بالا
- دارای ظرفیت سرمایشی بالا با کویل سه ردیفه
- دارای تشت تقطیر بیرونی
- قابلیت استفاده از کویل الکتریکی (در صورت سفارش مشتری)



فن کویل زمینی
FL N



Model	A	B	C
FL N- 200	856	500	477
FL N- 300	1054	700	692
FL N- 400	1255	900	907
FL N- 600	1255	900	907
FL N- 800	1554	1200	1122
FL N- 1000	1956	1600	1653
FL N- 1200			

مشخصات فنی فن کویل زمینی							FLN							
FLN 1200	FLN 1000	FLN 800	FLN 600	FLN 400	FLN 300	FLN 200	مدل							
2040	1700	1360	1020	680	510	340	m ³ /hr (CFM)	H M L	حجم هوادهی					
(1200)	(1000)	(800)	(600)	(400)	(300)	(200)								
1585	1340	1050	846	527	362	205								
(932)	(788)	(617)	(498)	(310)	(213)	(120)								
1210	1040	755	612	332	241	163								
(712)	(612)	(444)	(360)	(195)	(142)	(96)	kW	H M L	کل	ظرفیت سرمایش				
12.9	11.6	8.6	6.7	4.4	3.9	1.95								
11.4	10.3	7.6	6.1	3.8	3.1	1.5								
9.8	8.8	6.3	5.1	2.9	2.3	1.3								
7.5	6.6	6.3	4.8	3.2	2.7	1.45								
6.4	5.7	5.3	4.3	2.7	2.1	1	kW	H M L	محسوس					
5.4	4.8	4.3	3.5	2	1.5	0.9								
36.7	34.5	23.5	19	13.3	11.3	6.8					Lmin	دبی آب (سرمایش)		
28.9	25.4	27.5	26.5	13.2	13.1	6.8					k Pa	افت فشار آب (سرمایش)		
12.9	11.2	9.9	7.6	5.2	4.3	2.37					kW	H M L	ظرفیت گرمایش	
10.7	9.4	8.3	6.7	4.4	3.2	1.66								
8.7	7.6	6.5	5.2	3	2.3	1.4								
36.3	34.5	23.5	19	15.9	12.5	8	Lmin	دبی آب (گرمایش)						
22.7	20.6	22.7	25	15.8	11.6	8.3	k Pa	افت فشار آب (گرمایش)						
فن ورودی سانتریفوز							فن							
4	4	2	2	2	1	1	نوع							
220/1/50							تعداد							
220/1/50							تنظیم برق							
228	228	114	93	77	73	69	پارامترهای الکتریکی							
1.1	0.97	0.51	0.42	0.34	0.32	0.3	توان ورودی							
							جریان							
49	49	48	47.3	46	47.1	47	شدت صدا (High)							
46.5	46	42.8	44	42.1	39.4	44	شدت صدا (Medium)							
38.6	38	34.8	38.8	36.9	32.2	38.2	شدت صدا (Low)							
61	60	45.5	39.5	38	32.5	25.5	وزن خالص							
3/4	3/4	3/4	3/4	3/4	3/4	3/4	قطر لوله های رابط (اینچ)							
3/4	3/4	3/4	3/4	3/4	3/4	3/4	out							

گرمایش

دمای هوای ورودی: ۲۰ درجه سانتیگراد
دمای آب ورودی: ۵۰ درجه سانتیگراد

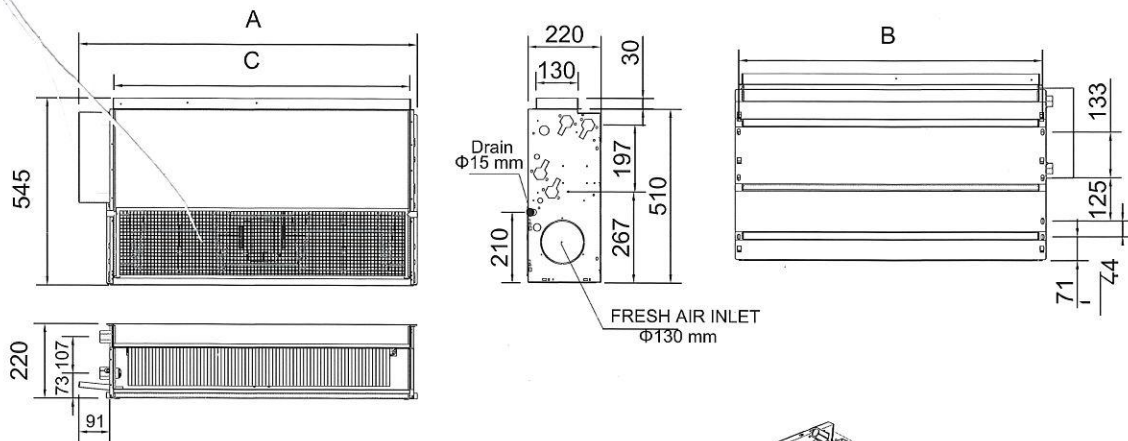
سرمایش

دمای هوای ورودی: ۲۷ درجه سانتیگراد خشک (db) _ ۱۹ درجه سانتیگراد مرطوب (wb)
دمای آب: ۷ درجه سانتیگراد ورودی (E.W.T) _ ۱۲ درجه سانتیگراد خروجی (L.W.T)
شدت صدا در فاصله ۱ متری اندازه گیری شده است.

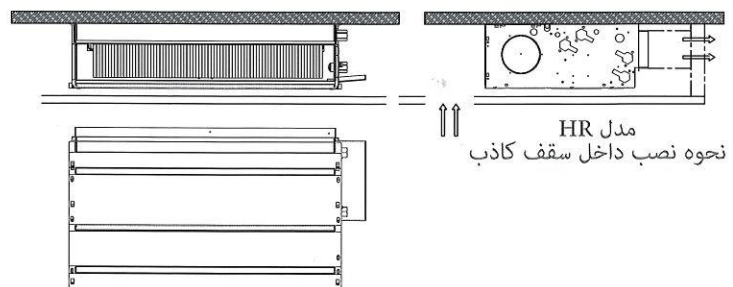
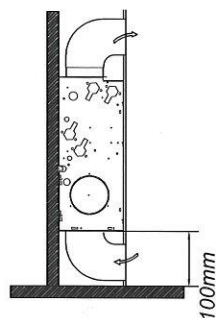
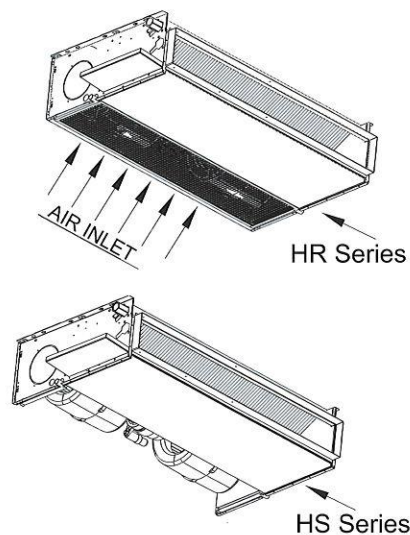
قابلیت های فن کویل سقفی توکار (HR/HS)

- قابلیت تولید در ظرفیت های (200)340 ، (300) 510 ، (400) 680 ، (600) 1020 ، (800) 1360 ، (1000)1700 ، (1200) 2040 m^3/hr (cfm)
- دارای ابعاد بسیار مناسب جهت نصب در انواع سقف کاذب با ارتفاع کم
- دارای سه سرعت استاندارد با سطح صدای پایین
- قابلیت استفاده از کویل گرمایشی الکتریکی (در صورت سفارش مشتری)
- دارای ۲ دریچه ورود هوای تازه
- دسترسی آسان به مجموعه فن و الکتروموتور جهت سرویس های دوره ای
- مجهز به شیر هواگیری با کاربری آسان
- استفاده از عایق در زیر تشت تقطیر جهت جلوگیری از تعریق تشت
- دارای فیلتر قابل شستشو با قابلیت نصب و تعویض بسیار آسان و دوام بالا
- دارای ظرفیت سرمایشی بالا با کویل سه ردیفه
- دارای تشت تقطیر بیرونی
- امکان ساخت به صورت ۴ لوله ای (کویل گرمایشی و سرمایشی مجزا در صورت سفارش مشتری)
- امکان ساخت در دو حالت برگشت هوا از زیر و برگشت هوا از پشت
- استفاده از ورق گالوانیزه مرغوب در بدنه و تشت تقطیر
- مجهز به محافظ حرارتی جهت حفاظت موتور در برابر بارهای اضافی و دمای بیش از حد سیم پیچ
- امکان ساخت این دستگاه بدون پلنوم سری (HS) با همین مشخصات ابعادی و فنی در صورت سفارش مشتری وجود دارد.

فن کویل سقفی توکار HR



Model (cfm)	A(mm)	B(mm)	C(mm)
HR/HS 200	555	451	436
HR/HS 300	770	669	651
HR/HS 400	985	881	866
HR/HS 600	985	881	866
HR/HS 800	1200	1096	1081
HR/HS 1000	1731	1627	1612
HR/HS 1200	1731	1627	1612



مشخصات فنی فن کویل سقفی توکار (HR/HS)							مدل			
HR/HS 1200	HR/HS 1000	HR/HS 800	HR/HS 600	HR/HS 400	HR/HS 300	HR/HS 200				
2040 (1200)	1700 (1000)	1360 (800)	1020 (600)	680 (400)	510 (300)	340 (200)	m ³ /hr (CFM)	H	حجم هوادهی	
1585 (932)	1340 (788)	1050 (617)	846 (498)	527 (310)	362 (213)	205 (120)		M		
1210 (712)	1040 (612)	755 (444)	612 (360)	332 (195)	241 (142)	163 (96)		L		
12.9	11.6	8.6	6.7	4.4	3.9	1.95	kW	H	کل	
11.4	10.3	7.6	6.1	3.8	3.1	1.5		M		
9.8	8.8	6.3	5.1	2.9	2.3	1.3		L		
7.5	6.6	6.3	4.8	3.2	2.7	1.45	kW	H	ظرفیت سرمایش	
6.4	5.7	5.3	4.3	2.7	2.1	1		M		
5.4	4.8	4.3	3.5	2	1.5	0.9		L		
36.7	34.5	23.5	19	13.3	11.3	6.8	L/min	دبی آب (سرمایش)		
28.9	25.4	27.5	26.5	13.2	13.1	6.8	k Pa	افت فشار آب (سرمایش)		
12.9	11.2	9.9	7.6	5.2	4.3	2.37	kW	H	ظرفیت گرمایش	
10.7	9.4	8.3	6.7	4.4	3.2	1.66		M		
8.7	7.6	6.5	5.2	3	2.3	1.4		L		
36.3	34.5	23.5	19	15.9	12.5	8	L/min	دبی آب (گرمایش)		
22.7	20.6	22.7	25	15.8	11.6	8.3	k Pa	افت فشار آب (گرمایش)		
فن فرورود سانتریفیوژ							نوع			
							تعداد			
4	4	2	2	2	1	1				
220/1/50							V/Ph/Hz			
228	228	114	93	77	73	69	تندیه برق W			
1.1	0.97	0.51	0.42	0.34	0.32	0.3	توان ورودی جریان A			
49	49	48	47.3	46	47.1	47	شدت صدا (High) dB(A)			
46.5	46	42.8	44	42.1	39.4	44	شدت صدا (Medium) dB(A)			
38.6	38	34.8	38.8	36.9	32.2	38.2	شدت صدا (Low) dB(A)			
34.7	34	25	22	20.5	17.4	13.3	وزن خالص kg			
3/4	3/4	3/4	3/4	3/4	3/4	3/4	قطر لوله های رابط (اینچ) in			
3/4	3/4	3/4	3/4	3/4	3/4	3/4	out			

گرمایش

دمای هوای ورودی : ۲۰ درجه سانتیگراد
دمای آب ورودی : ۵۰ درجه سانتیگراد

سرمایش

دمای هوای ورودی : ۲۷ درجه سانتیگراد خشک (db) _ ۱۹ درجه سانتیگراد مرطوب (wb)
دمای آب : ۷ درجه سانتیگراد ورودی (E.W.T) _ ۱۲ درجه سانتیگراد خروجی (L.W.T)
شدت صدا در فاصله ۱ متری اندازه گیری شده است .

◀ قابلیت های فن کویل کانالی (AR)

• قابلیت تولید در ظرفیت های 1020(600) ، 1360 (800) ، 1700 (1000) ، 2040 (1200) ، 2380 (1400) ، 2720 (1600) ، 3060 (1800) ، 3400 (2000) m^3/hr (cfm)

• امکان تولید به صورت ۴ لوله ای (کویل سرمایشی و گرمایشی مجزا در صورت سفارش مشتری)

• قابلیت استفاده از کویل گرمایشی الکتریکی (در صورت سفارش مشتری)

• قابلیت تعبیه دریچه هوای تازه (در صورت سفارش مشتری)

• استفاده از ورق های گالوانیزه در بدنه و تشت تقطیر

• استفاده از عایق در زیر تشت تقطیر جهت جلوگیری از تعریق تشت

• دارای شیر هواگیری با کاربری آسان

• دسترسی بسیار آسان به مجموعه فن و الکتروموتور جهت سرویس های دوره ای

• مجهز به محافظ حرارتی جهت حفاظت موتور در برابر بارهای اضافی و دمای بیش

از حد سیم پیچ

• دارای موتور سه سرعتی با توان بالا

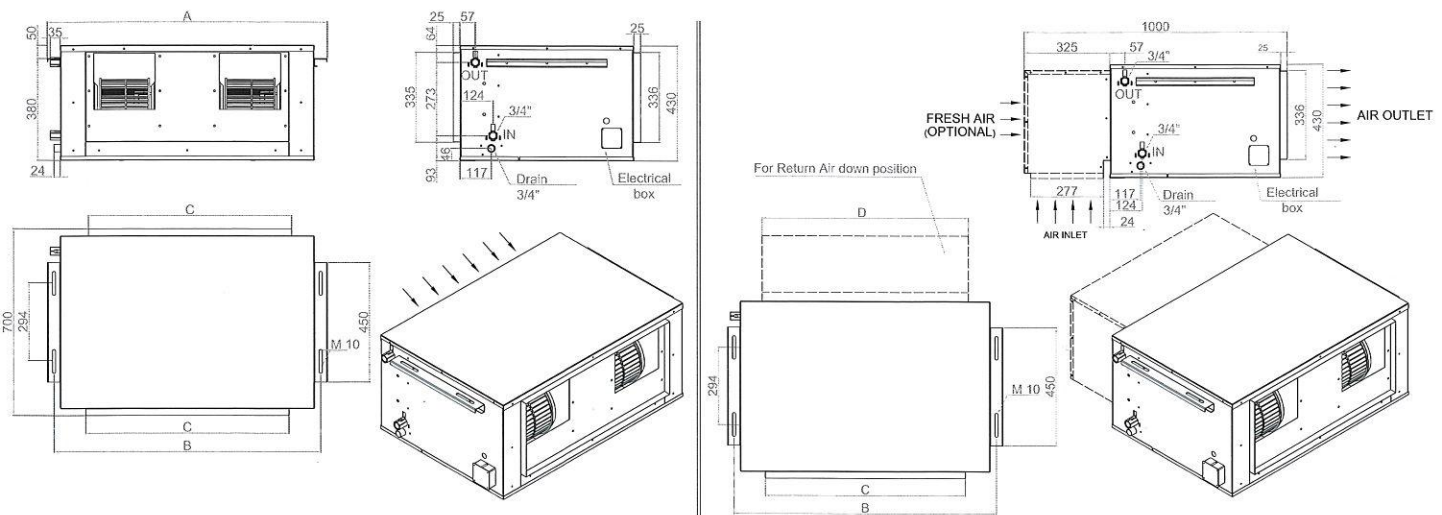
• دارای فیلتر قابل شستشو با قابلیت نصب و تعویض بسیار آسان و بدون نیاز به باز

کردن کانال



فن کویل کانالی برگشت هوا از پشت و برگشت هوا از زیر AR

Model	Dimensions (mm)			
	A	B	C	D
AR06	800	750	510	520
AR08	800	750	510	520
AR10	1050	1000	760	770
AR12	1050	1000	760	770
AR14	1430	1380	1140	1150
AR16	1430	1380	1140	1150
AR18	1560	1510	1270	1280
AR20	1560	1510	1270	1280



برگشت هوا از پشت

برگشت هوا از زیر

مشخصات فنی فن کویل کانالی								(AR)			
AR20	AR18	AR16	AR14	AR12	AR10	AR08	AR06	مدل			
3400 (2000)	3060 (1800)	2720 (1600)	2380 (1400)	2040 (1200)	1700 (1000)	1360 (800)	1020 (600)	m3/hr (CFM)	H	حجم هوادهی	
3031 (1783)	2715 (1597)	2365 (1391)	2159 (1270)	1785 (1050)	1496 (880)	1173 (690)	867 (510)		M		
2540 (1494)	2190 (1288)	1915 (1126)	1870 (1100)	1513 (890)	1309 (770)	986 (580)	731 (430)		L		
24.73	21.97	20.23	17.57	13.35	11.02	7.66	5.91	kW	H	کال	ظرفیت سرمایش
23.51	20.87	18.64	16.51	12.6	10.66	7.21	5.41		M		
21.93	19.19	16.46	15.11	11.87	10.1	6.68	5.02		L		
17.48	15.57	14.13	12.32	9.81	8.22	6.06	4.57	kW	H	محسوس	ظرفیت گرمایش
16.49	14.62	12.98	11.54	9	7.59	5.55	4.17		M		
15.16	13.22	11.33	10.46	8.07	6.93	4.98	3.74		L		
75.8	68.2	60.6	53.0	45.5	37.9	30.3	22.7	Lmin	دبی آب (سرمایش)		
22.11	23.61	13.74	13.74	6.27	5.38	2.09	1.5	k Pa	افت فشار آب (سرمایش)		
56.12	50.02	45.76	39.89	33.03	27.68	21.54	16.59	kW	H	ظرفیت گرمایش	
52.58	46.53	41.61	37.09	30	25.23	19.43	14.76		M		
47.7	41.46	35.67	33.19	26.48	22.82	17.08	12.96		L		
75.8	68.2	60.6	53.0	45.5	37.9	30.3	22.7	Lmin	دبی آب (گرمایش)		
15.24	16.43	9.56	9.56	4.18	4.18	1.49	1.49	k Pa	افت فشار آب (گرمایش)		
فن سانتریفوژ فلووراد								نوع			
3	3	2	2	2	2	1	1	تعداد			
94.6	102.1	79.7	82.1	94.6	92.1	94.6	77.2	Pa	فشار استاتیکی خارجی		
220/1/50								V/PhHz			
621	625	505	507	452	401	230	234	W	تغذیه برق		
3.17	3.2	2.39	2.34	2.04	1.99	1	0.9	A	توان ورودی		
59.8	59	66.1	65.7	58.7	66.5	54	60.1	dB(A)	جرمیان		
57.9	58.7	65.1	63.7	57	61	56	57.9	dB(A)	شدت صدا (High)		
56.2	56.7	63.7	61.3	55.8	59	58	56.8	dB(A)	شدت صدا (Medium)		
109	108	87	86	75	74	54	53	kg	شدت صدا (Low)		
119.2	118.2	96.5	95.5	82.1	81.1	59.5	58.5	kg	وزن خالص (برگشت هوا از پشت)		
3/4	3/4	3/4	3/4	3/4	3/4	3/4	3/4	in	وزن خالص (برگشت هوا از زیر)		
3/4	3/4	3/4	3/4	3/4	3/4	3/4	3/4	out	قطر لوله های رابط (اینچ)		

گرمایش

دمای هوای ورودی : ۲۰ درجه سانتیگراد
دمای آب ورودی : ۵۰ درجه سانتیگراد

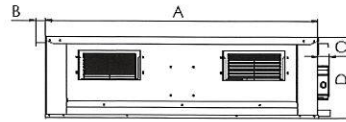
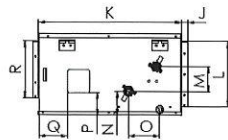
سرمایش

دمای هوای ورودی : ۲۷ درجه سانتیگراد خشک (db) _ ۱۹ درجه سانتیگراد مرطوب (wb)
دمای آب : ۷ درجه سانتیگراد ورودی (E.W.T) _ ۱۲ درجه سانتیگراد خروجی (L.W.T)
شدت صدا در فاصله ۱ متری اندازه گیری شده است.

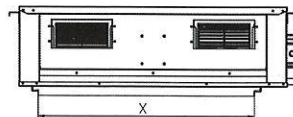
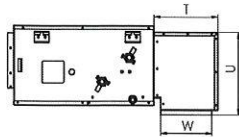
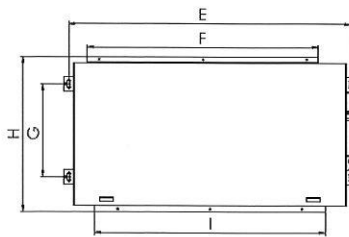
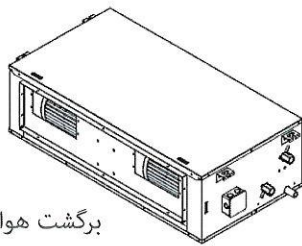
قابلیت های فن کویل کانالی باریک (AR N)



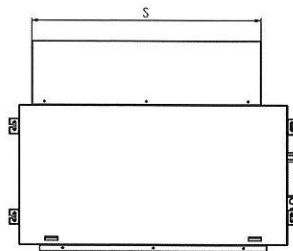
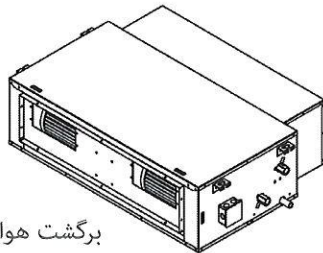
- قابلیت تولید در ظرفیت های: (1600)2720 ، (1400) 2380 ، (1200) 2040 ، (1000) 1700 ، (800) 1360 ، (600)1020 ، (1800) 3060 ، (2000)3400 ، (3910 (2300) (CMF) (M3/h)
- قابلیت استفاده از کویل گرمایشی الکتریکی (در صورت سفارش مشتری)
- قابلیت تعبیه دریچه هوای تازه (در صورت سفارش مشتری)
- استفاده از بلاورهای فلزی
- دارای شیر هواگیری با کاربری آسان
- دسترسی بسیار آسان به مجموعه فن و الکتروموتور جهت سرویس های دوره ای
- مجهز به محافظ حرارتی جهت حفاظت موتور در برابر بارهای اضافی و دمای بیش از حد سیم پیچ
- دارای موتور سه سرعتی با توان بالا
- دارای فیلتر قابل شستشو با قابلیت نصب و تعویض آسان و بدون نیاز به باز کردن کانال
- دارای قابلیت کار در فشار استاتیکی بالا، ۷۵ تا ۱۱۰ پاسکال



برگشت هوا از پشت



برگشت هوا از زیر



Model	Dimensions (mm)																						
	A	B	C	D	E	F	G	H	I	J	K	L	M	N	O	P	Q	R	S	T	U	W	X
AR N-06	1050	40	47	316	1088	891	358	599	890	25	552	252	97	92	120	89	110	220	900	252	327	202	849
AR N-08	1050	40	47	316	1088	891	358	599	890	25	552	252	97	92	120	89	110	220	900	252	327	202	849
AR N-10	1050	40	47	316	1088	891	358	599	890	25	552	252	97	92	120	89	110	220	900	252	327	202	849
AR N-12	1307	40	47	341	1345	1121	382	665	1147	25	618	275	164	77	142	89	110	237	1130	270	350	220	1078
AR N-14	1307	40	47	341	1345	1121	382	665	1147	25	618	275	164	77	142	89	110	237	1130	270	350	220	1078
AR N-16	1307	40	47	341	1345	1121	382	665	1147	25	618	275	164	77	142	89	110	237	1130	270	350	220	1078
AR N-18	1400	58	47	397	1454	1146	318	800	1250	25	750	331	148	157	154	147	119	325	1154	314	406	264	1104
AR N-20	1400	58	47	397	1454	1146	318	800	1250	25	750	331	148	157	154	147	119	325	1154	314	406	264	1104
AR N-23	1400	58	47	397	1454	1146	318	800	1250	25	750	331	148	157	154	147	119	325	1154	314	406	264	1104

مشخصات فنی فن کویل کانالی باریک AR N										
AR N-23	AR N-20	AR N-18	AR N-16	AR N-14	AR N-12	AR N-10	AR N-08	AR N-06	مدل	
3910 (2300)	3400 (2000)	3060 (1800)	2720 (1600)	2380 (1400)	2040 (1200)	1700 (1000)	1360 (800)	1020 (600)	H M L	حجم هوایی
3264 (1920)	2720 (1600)	2448 (1440)	2176 (1280)	1904 (1120)	1632 (960)	1360 (800)	1088 (640)	816 (480)		
2611 (1536)	2176 (1280)	1958 (1152)	1741 (1024)	1523 (896)	1306 (768)	1088 (640)	870 (512)	653 (384)		
23.6	20.6	18.9	13.1	12.0	11.1	10.6	7.3	6.0	H M L	کال
20.6	17.4	16.2	11.4	10.5	9.4	9.1	6.3	5.2		
17.6	14.7	13.7	9.9	9.1	7.9	7.8	5.4	4.4		
17.3	15.1	13.8	10.0	9.1	8.3	7.7	5.4	4.5	H M L	مجموع ظرفیت سرمایش
14.9	12.7	11.7	8.6	7.9	7.0	6.6	4.7	3.8		
12.7	10.6	9.8	7.4	6.7	5.9	5.5	4.0	3.2		
73.1	60.6	53.0	37.9	34.1	32.2	30.3	20.8	17.4	Lmin (دمای آب گرمایش)	
23.6	16.4	13.2	20.6	17.3	15.2	20	21.5	15.8	k Pa (افت فشار آب گرمایش)	
24.5	21.6	20.1	14.2	13.0	11.7	10.8	7.5	6.2	H M L	ظرفیت گرمایش
21.0	18.3	16.9	12.3	11.2	10.0	9.2	6.5	5.3		
17.8	15.5	14.2	10.5	9.5	8.5	7.8	5.5	4.5		
36.0	31.8	29.5	20.8	18.9	17.2	15.9	11.0	9.1	Lmin (دمای آب گرمایش)	
5.4	4.2	4.2	6.3	4.8	4.2	5.4	5.4	4.2	k Pa (افت فشار آب گرمایش)	
فن سانتریفیوژ فوروارد										
2	2	2	2	2	2	2	2	2	تعداد	
110	110	110	110	110	110	75	75	75	Pa فشار استاتیکی خارجی	
220/50/1	220/50/1	220/50/1	220/50/1	220/50/1	220/50/1	220/50/1	220/50/1	220/50/1	V/Phz فرکانس برق	
594	584	574	436	396	267	257	230	188	W توان ورودی	
3	2.95	2.9	2.2	2	1.35	1.3	1.16	0.95	A جریان	
70	68	66	65	62	58	54	49	49	dB(A) شدت صدا (High)	
67	65	62	62	60	55	53	52	48	dB(A) شدت صدا (Medium)	
65	62	60	58	58	53	50	49	46	dB(A) شدت صدا (Low)	
93	85	85	72	67	67	48	43	43	kg وزن خالص (برگشت هوا از پشت)	
103	95	95	80	75	75	54	49	49	kg وزن خالص (برگشت هوا از زیر)	
3/4	3/4	3/4	3/4	3/4	3/4	3/4	3/4	3/4	in قطر لوله های رابط (پنج)	
3/4	3/4	3/4	3/4	3/4	3/4	3/4	3/4	3/4	out	

گرمایش

دمای هوای ورودی: ۲۰ درجه سانتیگراد
دمای آب ورودی: ۵۰ درجه سانتیگراد

سرمایش

دمای هوای ورودی: ۲۷ درجه سانتیگراد خشک (db) _ ۱۹ درجه سانتیگراد مرطوب (wb)
دمای آب: ۷ درجه سانتیگراد ورودی (E.W.T) _ ۱۲ درجه سانتیگراد خروجی (L.W.T)
شدت صدا در فاصله ۱ متری اندازه گیری شده است.

◀ قابلیت های فن کویل کاستی ستاره چهار طرفه کنترل دار (SD)

و بدون کنترل (ST)

- قابلیت تولید در ظرفیت های 340(200) ، 510 (300) ، 680 (400) ، 850 (500) ، 1020 (600) ، 1360 (800) ، 1700(1000) ، 2040 (1200) m³/hr (cfm)
- ظاهری زیبا و دکوراتیو
- سطح صدای بسیار پایین
- قاب ساخته شده از مواد ABS مقاوم و زیبا
- دارای دریچه ورود هوای تازه
- دارای دریچه جهت انشعاب هوای خروجی
- دارای تشت تقطیر داخلی عایق کاری شده با عایق EPS
- ابعاد مناسب برای نصب در انواع سقف کاذب
- بدنه ساخته شده از ورق گالوانیزه مرغوب
- عایق کاری کامل داخل و خارج بدنه با فشرده گی بالا (عایق کاری داخل بدنه با عایق EPS به ضخامت ۱۰ میلی متر و عایق ضد کندانس با ضخامت ۲ میلی متر برای خارج بدنه) در صورت درخواست مشتری امکان استفاده از عایق الاستومتری وجود دارد.
- دارای موتور تک فاز با سه سرعت استاندارد
- مجهز به محافظ حرارتی جهت حفاظت موتور در برابر بارهای اضافی و دمای بیش از حد سیم پیچ
- امکان تولید به صورت ۴ لوله ای (کویل سرمایشی و گرمایشی مجزا در صورت سفارش مشتری)
- دارای فیلتر با قابلیت شستشو و تعویض بسیار آسان
- استفاده از لرزه گیر زیر پایه های موتور جهت کاهش صدا و ارتعاشات
- دارای کویل گرد جهت یکنواختی هوای خروجی و افزایش ظرفیت برودتی و حرارتی و کاهش افت فشار هوا
- دارای تشت تقطیر بیرونی جهت جمع آوری آب کندانس اتصالات از جنس ABS

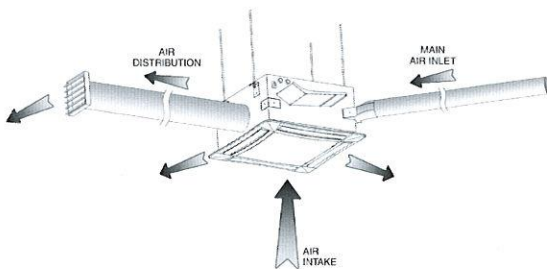


◀ فن کویل کاستی ستاره چهار طرفه بدون کنترل (ST) و کنترل دار (SD)

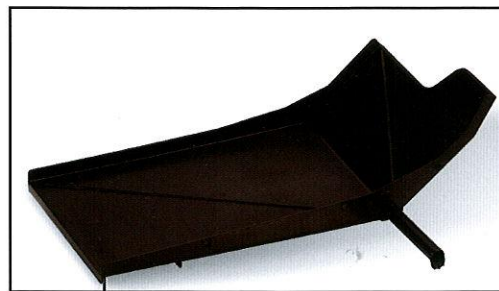
در مدل های ۸۰۰ تا ۱۲۰۰

◀ فن کویل کاستی ستاره چهار طرفه بدون کنترل (ST) و کنترل دار (SD)

در مدل های ۲۰۰ تا ۶۰۰

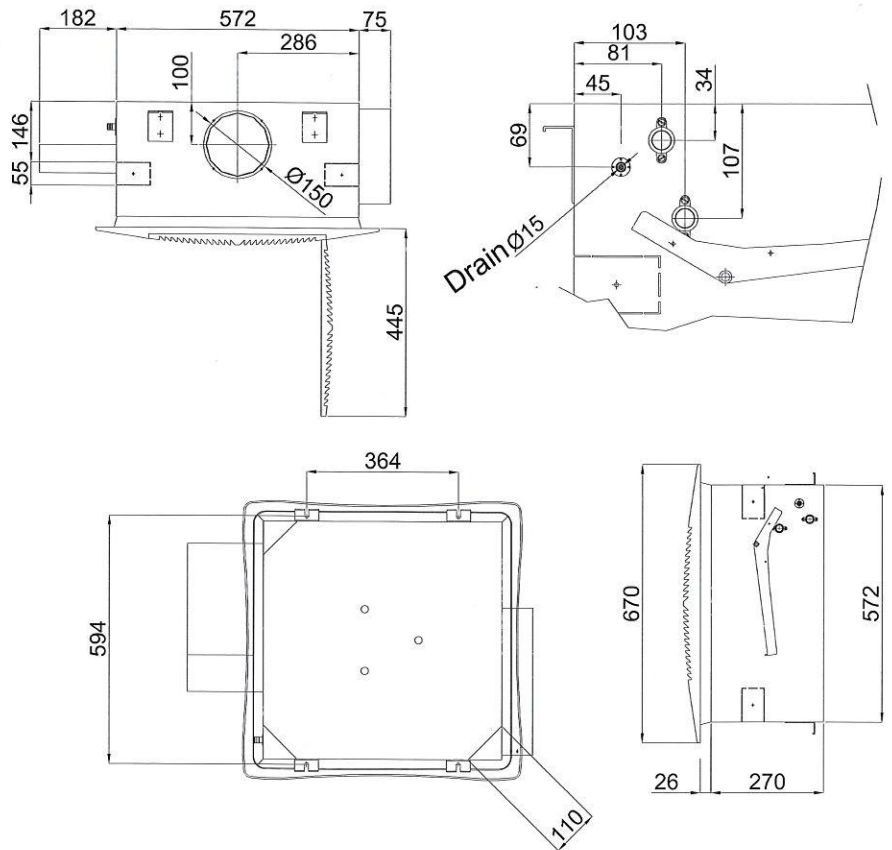


ورود و خروج هوا و جریان هوای تازه

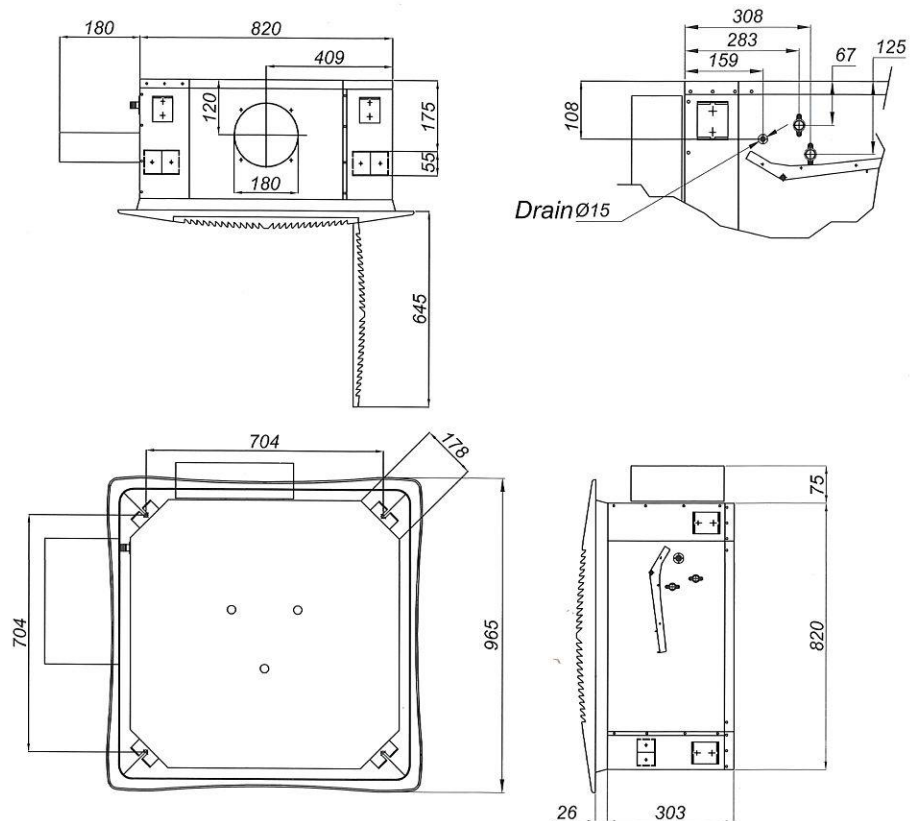


تشت تقطیر بیرونی فن کویل کاستی

◀ فن کویل کاستی ستاره چهار طرفه بدون کنترل (ST) و کنترل دار (SD) در مدل های ۲۰۰ تا ۶۰۰



◀ فن کویل کاستی ستاره چهار طرفه بدون کنترل (ST) و کنترل دار (SD) در مدل های ۸۰۰ تا ۱۲۰۰



مشخصات فنی فن کویل کاستی ستاره چهار طرفه ۲ لوله کنترل دار و بدون کنترل								SD/ST			
SD/ST 1200	SD/ST 1000	SD/ST 800	SD/ST 600	SD/ST 500	SD/ST 400	SD/ST 300	SD/ST 200	مدل			
2040 (1200)	1700 (1000)	1360 (800)	1020 (600)	850 (500)	680 (400)	510 (300)	610 (360)	m3/hr (CFM)	H	حجم هوادمی	
1500 (882)	1270 (747)	1010 (594)	770 (453)	590 (347)	480 (282)	430 (253)	430 (253)		M		
1090 (641)	940 (553)	750 (441)	570 (335)	440 (259)	330 (194)	290 (170)	300 (176)		L		
15.15	12.61	9.59	7.85	6.15	5.3	3.32	2.56	kW	H	کل	ظرفیت سرمایش
12.64	10.61	8	6.61	4.98	4.2	3.07	2.21		M		
10.1	8.6	6.6	5.3	3.86	3.21	2.49	1.87		L		
9.93	7.07	6.81	5.4	3.64	3.1	2.46	2.05	kW	H	محسوس	
8.04	5.79	5.5	4.5	2.87	2.4	2.2	1.69		M		
6.29	4.6	4.4	3.5	2.32	1.8	1.71	1.37		L		
42.4	35.6	27.3	22	16.3	15.2	9.5	7.2	Lmin	دبی آب (سرمایش)		
33.77	32.58	26.9	29.5	28.9	25.4	4.18	8.36	k Pa	افت فشار آب (سرمایش)		
15.7	11.7	10.4	8.4	6.1	5.1	4	3.1	kW	H	ظرفیت گرمایش	
12.4	9.2	8.4	6.8	4.5	3.8	3.5	2.5		M		
9.5	7.1	6.6	5.3	3.5	2.7	2.6	2		L		
42.4	35.6	27.3	22	16.3	15.2	9.5	7.2	Lmin	دبی آب (گرمایش)		
27.4	26.3	22	24.2	23.6	20.6	3.58	6.27	k Pa	افت فشار آب (گرمایش)		
فن سانتریفوژ فوروارد								فن			
1								نوع			
220/1/50								تعداد			
170								V/Ph/Hz			
0.74								W			
49.3								توان ورودی			
41.5								A			
34.7								شدت صدا (High)			
34.6								شدت صدا (Medium)			
3/4								شدت صدا (Low)			
3/4								وزن خالص			
3/4								قطر لوله های رابط (اینچ)			
3/4								in			
3/4								out			

گرمایش

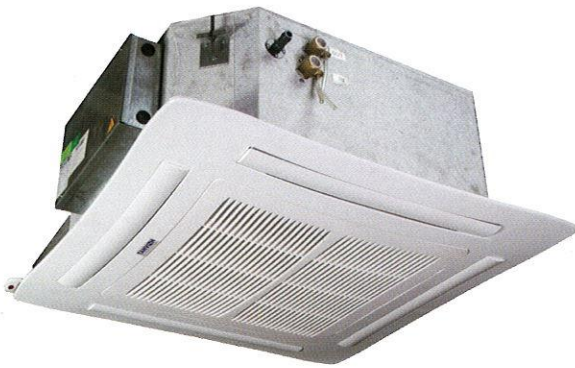
دمای هوای ورودی: ۲۰ درجه سانتیگراد
دمای آب ورودی: ۵۰ درجه سانتیگراد

سرمایش

دمای هوای ورودی: ۲۷ درجه سانتیگراد خشک (db) _ ۱۹ درجه سانتیگراد مرطوب (wb)
دمای آب: ۷ درجه سانتیگراد ورودی (E.W.T) _ ۱۲ درجه سانتیگراد خروجی (L.W.T)
شدت صدا در فاصله ۱ متری اندازه گیری شده است.

◀ قابلیت های فن کویل کاستی چهار طرفه دیفیوزر خطی با دمپر متحرک (CFN) و با دمپر ثابت (CFA) ▶

- قابلیت تولید در ظرفیت های (200)340 ، (300) 510 ، (400) 680 ، (500) 850 ، (600) 1020 ، (800) 1360 ، (1000)1700 ، (1200) 2040 (cfm) m³/hr
- ظاهری زیبا و دکوراتیو
- دارای سه سرعت استاندارد با سطح صدای بسیار پایین
- امکان نصب آسان و انجام سرویس های دوره ای
- مجهز به شیر هواگیری با کاربری آسان
- دارای تشت تقطیر ثانویه در بیرون دستگاه در محل اتصالات
- قاب ساخته شده در دو اندازه از مواد ABS مقاوم و زیبا
- قابلیت کنترل دمای مورد نیاز
- قابلیت ارائه بصورت ۴ لوله ای (در صورت سفارش مشتری)
- مجهز به پمپ سانتیفریوژ جهت تخلیه آب کندانس کویل
- قابلیت کنترل حرکت پره ها با استفاده از ریموت کنترل در مدل CFN
- دارای فیلتر قابل شستشو با نصب و تعویض بسیار آسان
- قابلیت کنترل سیستم های ۲ لوله و ۴ لوله

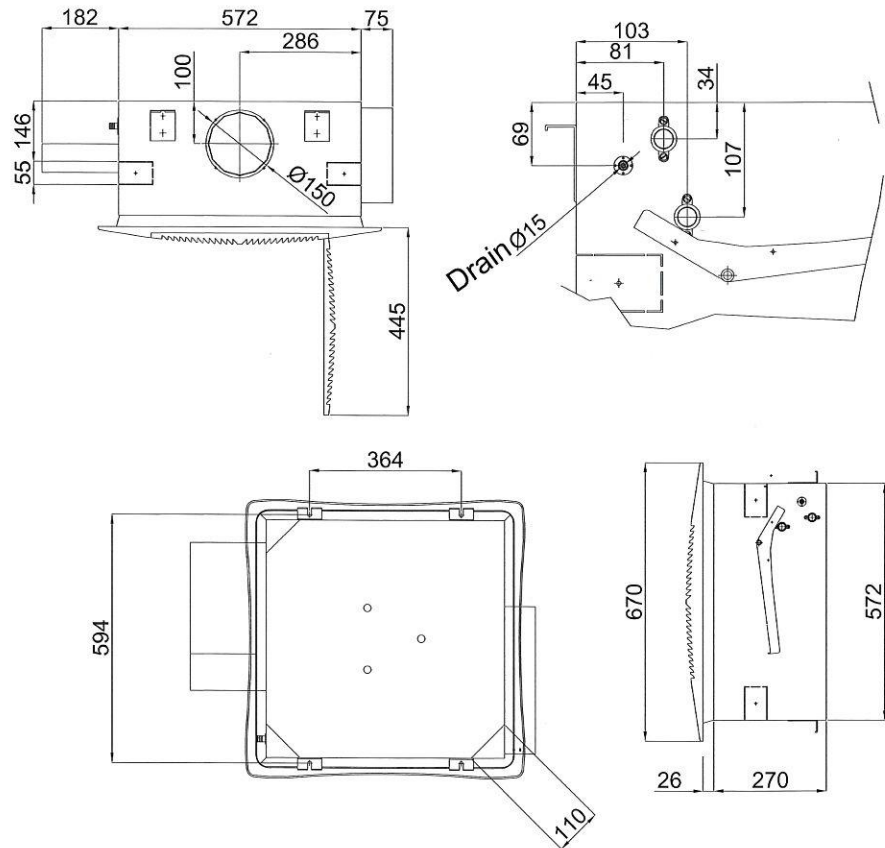


◀ فن کویل کاستی چهار طرفه دیفیوزر خطی (CFN و CFA) ۲ لوله در مدل های ۸۰۰ تا ۱۲۰۰ ▶

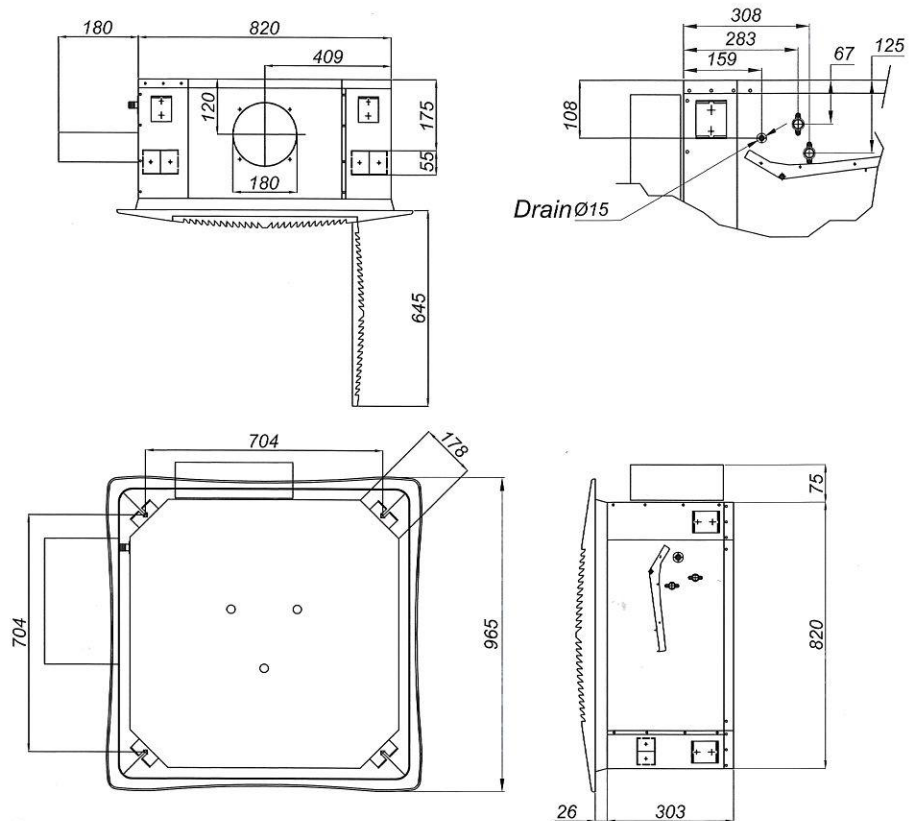


◀ فن کویل کاستی چهار طرفه دیفیوزر خطی (CFN و CFA) ۲ لوله در مدل های ۲۰۰ تا ۶۰۰ ▶

◀ فن کویل کاستنی چهار طرفه دیفیوزر خطی با دمپر متحرک CFN و با دمپر ثابت CFA در مدل های ۲۰۰ تا ۶۰۰



◀ فن کویل کاستنی چهار طرفه دیفیوزر خطی با دمپر متحرک CFN و با دمپر ثابت CFA در مدل های ۸۰۰ تا ۱۲۰۰



www.tahviah.com

مشخصات فنی فن کویل کاستی چهار طرفه دیفیوزر خطی								CFA و CFN				
CFN/CFA1200	CFN/CFA1000	CFN/CFA 800	CFN/CFA 600	CFN/CFA 500	CFN/CFA 400	CFN/CFA 300	CFN/CFA 200	مدل				
2040 (1200)	1700 (1000)	1360 (800)	1020 (600)	850 (500)	680 (400)	510 (300)	610 (360)	m3/hr (CFM)	H	حجم هوادهی		
1500 (882)	1270 (747)	1010 (594)	770 (453)	590 (347)	480 (282)	430 (253)	430 (253)		M			
1090 (641)	940 (553)	750 (441)	570 (335)	440 (259)	330 (194)	290 (170)	300 (176)		L			
15.15	12.61	9.59	7.85	5.64	5.3	3.32	2.56	kW	H	ظرفیت سرمایش	کل	
12.64	10.61	8	6.61	4.63	4.2	3.07	2.21		M			
10.1	8.6	6.6	5.3	3.86	3.21	2.49	1.87		L			
9.93	7.07	6.81	5.4	3.64	3.1	2.46	2.05	kW	H	ظرفیت سرمایش	محسوس	
8.04	5.79	5.5	4.5	2.87	2.4	2.2	1.69		M			
6.29	4.6	4.4	3.5	2.32	1.8	1.71	1.37		L			
42.4	35.6	27.3	22	16.3	15.2	9.5	7.2	L/min	دبی آب (سرمایش)			
33.77	32.58	26.9	29.5	28.9	25.4	4.18	8.36	k Pa	افت فشار آب (سرمایش)			
15.7	11.7	10.4	8.4	6.1	5.1	4	3.1	kW	H	ظرفیت گرمایش		
12.4	9.2	8.4	6.8	4.5	3.8	3.5	2.5		M			
9.5	7.1	6.6	5.3	3.5	2.7	2.6	2		L			
42.4	35.6	27.3	22	16.3	15.2	9.5	7.2	L/min	دبی آب (گرمایش)			
27.4	26.3	22	24.2	23.6	20.6	3.58	6.27	k Pa	افت فشار آب (گرمایش)			
فن سانترینوز فورورد								نوع				
1								تعداد				
220/1/50								V/Ph/Hz				
170	140	103	86	56	57	49	49	W	پارامترهای الکتریکی			
0.74	0.66	0.52	0.34	0.25	0.23	0.19	0.19	A	انوار ورودی			
49.3	46.7	41.5	51	47	45.3	42	42	dB(A)	شدت صدا (High)			
41.5	37.5	37.5	45.3	42	40	40	40	dB(A)	شدت صدا (Medium)			
34.7	34.7	34.7	40	34.3	34.3	34.3	34.3	dB(A)	شدت صدا (Low)			
34.6	34.1	32.8	22.5	22	22	20.9	19.5	kg	وزن خالص			
3/4	3/4	3/4	3/4	3/4	3/4	3/4	3/4	in	قطر لوله های رابط (اینچ)			
3/4	3/4	3/4	3/4	3/4	3/4	3/4	3/4	out				

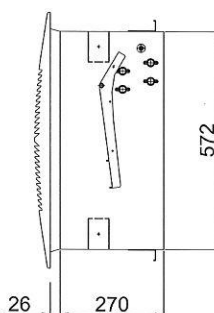
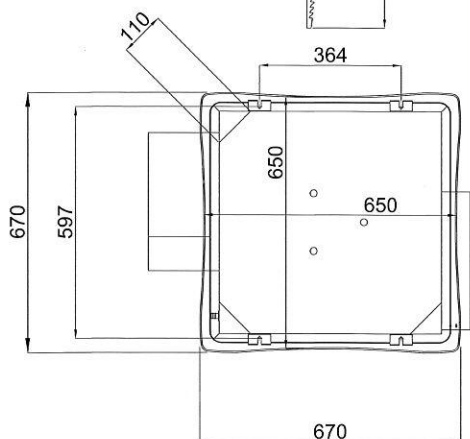
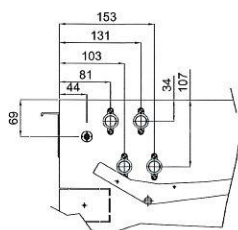
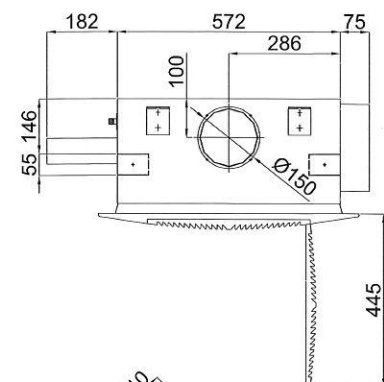
گرمایش

دمای هوای ورودی : ۲۰ درجه سانتیگراد
دمای آب ورودی : ۵۰ درجه سانتیگراد

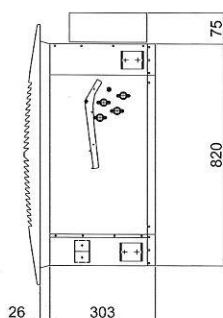
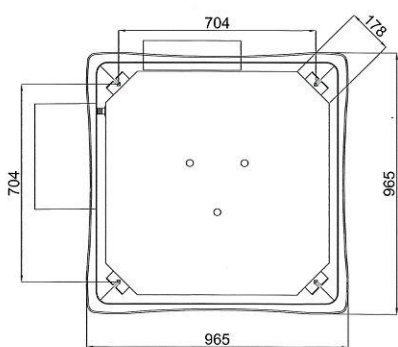
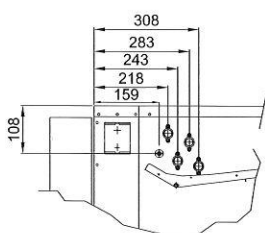
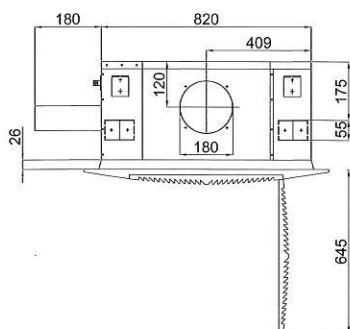
سرمایش

دمای هوای ورودی : ۲۷ درجه سانتیگراد خشک (db) _ ۱۹ درجه سانتیگراد مرطوب (wb)
دمای آب : ۷ درجه سانتیگراد ورودی (E.W.T) _ ۱۲ درجه سانتیگراد خروجی (L.W.T)
شدت صدا در فاصله ۱ متری اندازه گیری شده است.

◀ فن کویل کاستی ستاره چهار طرفه ۴ لوله بدون کنترل (SW) و کنترل دار (SM) در مدل های ۳۰۰ تا ۶۰۰



◀ فن کویل کاستی ستاره چهار طرفه ۴ لوله بدون کنترل (SW) و کنترل دار (SM) در مدل های ۸۰۰ تا ۱۲۰۰



مشخصات فنی فن کویل کاستی ستاره چهار طرفه ۴ لوله کنترل دار و بدون کنترل							SW/SM			
SW/SM 1200	SW/SM 1000	SW/SM 800	SW/SM 600	SW/SM 500	SW/SM 400	SW/SM 300	مدل			
2040 (1200)	1700 (1000)	1360 (800)	1020 (600)	850 (500)	680 (400)	510 (300)	m3/hr (CFM)	H	حجم هوادهی	
1500 (882)	1270 (747)	1010 (594)	770 (453)	590 (347)	480 (282)	430 (253)		M		
1090 (641)	940 (553)	750 (441)	570 (335)	440 (259)	330 (194)	290 (170)		L		
12.82	11.36	8.85	5.15	4.61	3.98	3.23	kW	H	کل	
10.43	9.23	7.17	4.3	3.61	3.05	2.8		M		
8.19	7.28	5.7	3.53	2.88	2.19	1.77		L		
9.2	8.11	5.06	2.92	2.59	2.22	1.79	kW	H	محسوس	
7.41	6.53	4.07	2.42	2	1.7	1.56		M		
5.78	5.12	3.21	1.95	1.59	1.24	1.08		L		
36.3	32.2	25.0	14.4	12.9	11.4	9.1	Lmin	دبی آب (سرمایش)		
48.4	38.6	36.5	15.8	13.2	10.5	6.9	k Pa	افت فشار آب (سرمایش)		
14.38	12.91	9.31	7.33	6.57	5.72	4.76	kW	H	ظرفیت گرمایش	
11.94	10.79	7.69	6.19	5.23	4.57	4.24		M		
9.78	8.86	6.27	5.11	4.31	3.53	3.21		L		
21.0	18.9	13.6	10.7	9.7	8.3	7.0	Lmin	دبی آب (گرمایش)		
6.9	5.4	27.5	12.6	10.5	7.5	5.4	k Pa	افت فشار آب (گرمایش)		
فن سانتریفیوژ فروراد							نوع			
1							تعداد			
220/1/50							V/Phz			
170	140	103	86	56	57	49	W	تندیه برق		
0.74	0.66	0.52	0.34	0.25	0.23	0.19	A	توان ورودی		
49.3	46.7	41.5	51	47	45.3	42	dB(A)	شدت صدا (High)		
41.5	37.5	37.5	45.3	42	40	40	dB(A)	شدت صدا (Medium)		
34.7	34.7	34.7	40	34.3	34.3	34.3	dB(A)	شدت صدا (Low)		
36	36	35.2	23.1	23.1	22.8	22.8	kg	وزن خالص		
3/4	3/4	3/4	3/4	3/4	3/4	3/4	in	قطر لوله های رابط (اینچ)		
3/4	3/4	3/4	3/4	3/4	3/4	3/4	out			

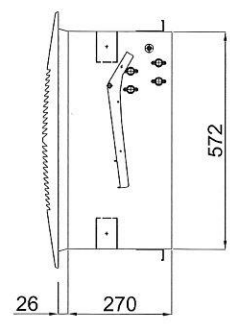
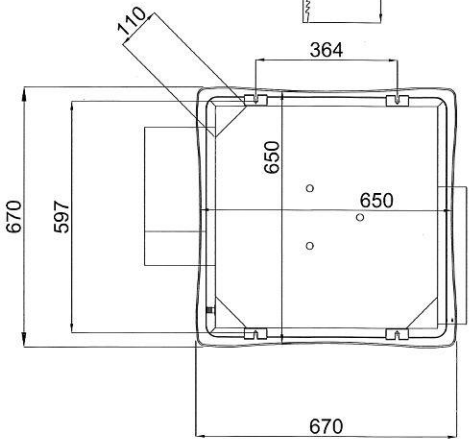
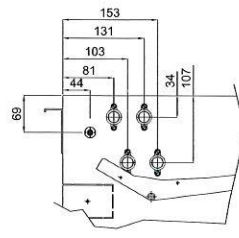
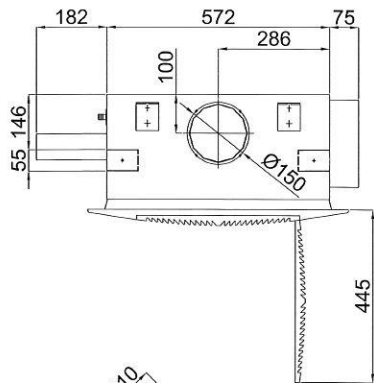
گرمایش

دمای هوای ورودی : ۲۰ درجه سانتیگراد
دمای آب ورودی : ۷۰ درجه سانتیگراد

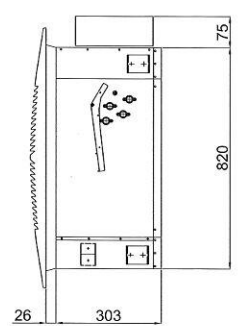
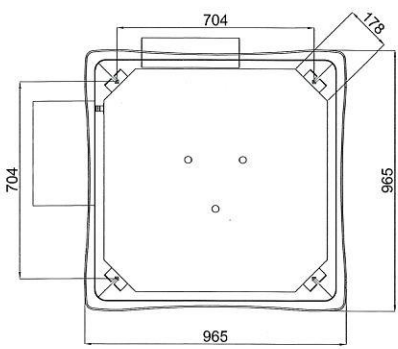
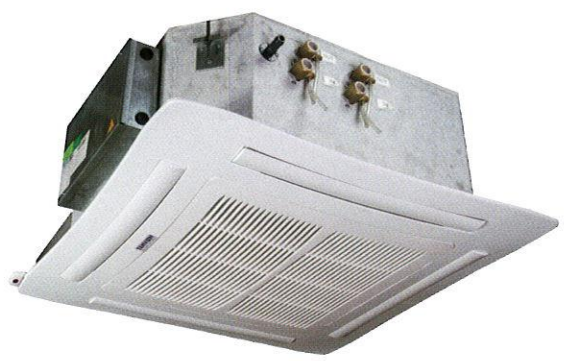
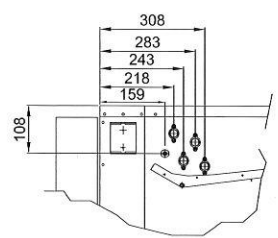
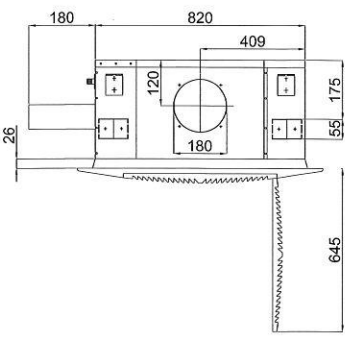
سرمایش

دمای هوای ورودی : ۲۷ درجه سانتیگراد خشک (db) _ ۱۹ درجه سانتیگراد مرطوب (wb)
دمای آب : ۷ درجه سانتیگراد ورودی (E.W.T) _ ۱۲ درجه سانتیگراد خروجی (L.W.T)
شدت صدا در فاصله ۱ متری اندازه گیری شده است.

◀ فن کویل کاستی دیفیوزر خطی چهار طرفه لوله با دمپر متحرک CHN و با دمپر ثابت CHA در مدل های 300 تا 600



◀ فن کویل کاستی دیفیوزر خطی چهار طرفه لوله با دمپر متحرک CHN و با دمپر ثابت CHA در مدل های 800 تا 1200



مشخصات فنی فن کویل کاستی چهار طرفه دیفیوزر خطی ۴ لوله با دمپر متحرک CHN و با دمپر ثابت CHA							CHN/CHA			
CHN/CHA 1200	CHN/CHA 1000	CHN/CHA 800	CHN/CHA 600	CHN/CHA 500	CHN/CHA 400	CHN/CHA 300	مدل			
2040 (1200)	1700 (1000)	1360 (800)	1020 (600)	850 (500)	680 (400)	510 (300)	m3/hr (CFM)	H	حجم هوادمی	
1500 (882)	1270 (747)	1010 (594)	770 (453)	590 (347)	480 (282)	430 (253)		M		
1090 (641)	940 (553)	750 (441)	570 (335)	440 (259)	330 (194)	290 (170)		L		
12.82	11.36	8.85	5.15	4.61	3.98	3.23	kW	H	کل	
10.43	9.23	7.17	4.3	3.61	3.05	2.8		M		
8.19	7.28	5.7	3.53	2.88	2.19	1.77		L		
9.2	8.11	5.06	2.92	2.59	2.22	1.79	kW	H	محسوس	
7.41	6.53	4.07	2.42	2	1.7	1.56		M		
5.78	5.12	3.21	1.95	1.59	1.24	1.08		L		
36.3	32.2	25.0	14.4	12.9	11.4	9.1	L/min	دمی آب (سرمایش)		
48.4	38.6	36.5	15.8	13.2	10.5	6.9	k Pa	افت فشار آب (سرمایش)		
14.38	12.91	9.31	7.33	6.57	5.72	4.76	kW	H	طرفیت گرمایش	
11.94	10.79	7.69	6.19	5.23	4.57	4.24		M		
9.78	8.86	6.27	5.11	4.31	3.53	3.21		L		
21.0	18.9	13.6	10.7	9.7	8.3	7.0	L/min	دمی آب (گرمایش)		
6.9	5.4	27.5	12.6	10.5	7.5	5.4	k Pa	افت فشار آب (گرمایش)		
فن سانتیفریوز فرورارد							نوع	فن		
1							تعداد	1		
220/1/50							V/Ph/Hz	تغذیه برق		
170	140	103	86	56	57	49	W	توان ورودی		
0.74	0.66	0.52	0.34	0.25	0.23	0.19	A	جریان		
49.3	46.7	41.5	51	47	45.3	42	dB(A)	شدت صدا (High)		
41.5	37.5	37.5	45.3	42	40	40	dB(A)	شدت صدا (Medium)		
34.7	34.7	34.7	40	34.3	34.3	34.3	dB(A)	شدت صدا (Low)		
36	36	35.2	23.1	23.1	22.8	22.8	kg	وزن خالص		
3/4	3/4	3/4	3/4	3/4	3/4	3/4	in	قطر لوله های رابط (اینچ)		
3/4	3/4	3/4	3/4	3/4	3/4	3/4	out			

گرمایش

دمای هوای ورودی : ۲۰ درجه سانتیگراد
دمای آب ورودی : ۷۰ درجه سانتیگراد

سرمایش

دمای هوای ورودی : ۲۷ درجه سانتیگراد خشک (db) _ ۱۹ درجه سانتیگراد مرطوب (wb)
دمای آب : ۷ درجه سانتیگراد ورودی (E.W.T) _ ۱۲ درجه سانتیگراد خروجی (L.W.T)
شدت صدا در فاصله ۱ متری اندازه گیری شده است.

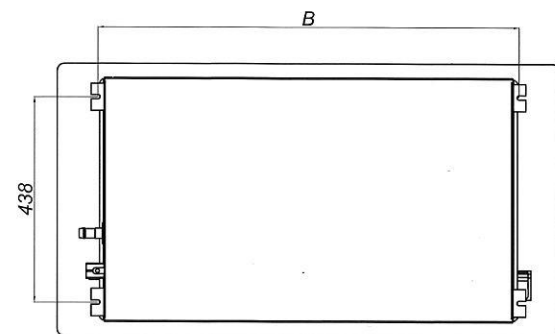
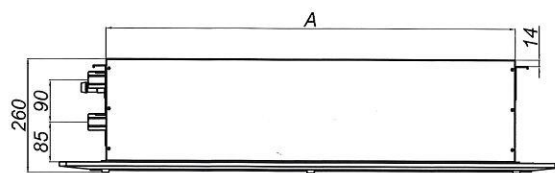
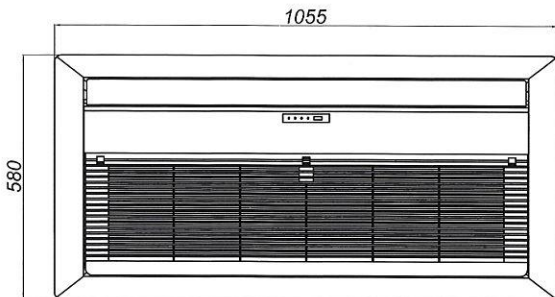
قابلیت های فن کویل کاستی یک طرفه (CO)

- قاب فن کویل از جنس ABS
- مجهز به پمپ سانتریفیوژ جهت تخلیه آب کندانس کویل
- مجهز به شیر یک طرفه جهت جلوگیری از برگشت آب کندانس به داخل دستگاه
- قابلیت کنترل زاویه و حرکت پره ها با استفاده از ریموت کنترل
- دارای فیلتر قابل شستشو با نصب و تعویض بسیار آسان
- دارای چهار حالت کارکرد: اتوماتیک، سرمایش، گرمایش و فن
- قابلیت اتصال به سیستم BMS با اتصال 485RS

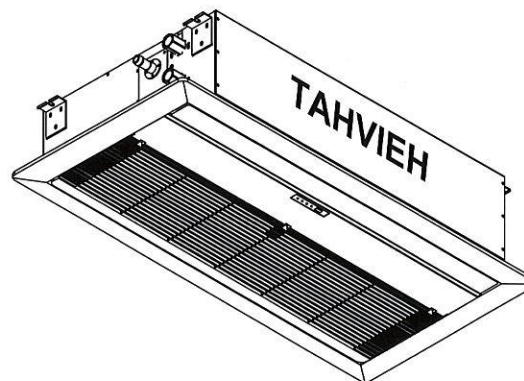
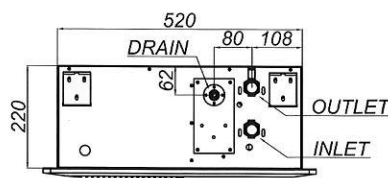
- قابلیت تولید در ظرفیت های 510 (300)، 680 (400)، 1020 (600) ، $(\text{cfm}) \text{ m}^3/\text{hr}$
- دارای ابعاد بسیار مناسب جهت نصب در انواع سقف کاذب با عمق ۲۲ سانتی متر
- ظاهری زیبا و دکوراتیو
- دارای سه سرعت استاندارد با سطح صدای بسیار پایین
- امکان نصب آسان و انجام سرویس های دوره ای
- مجهز به شیر هواگیری با کاربری آسان



فن کویل کاستی یکطرفه



Model (cfm)	A (mm)	B (mm)
CO 300	870	895
CO 400	870	895
CO 600	1002	1027



مشخصات فنی فن کویل کاستی یک طرفه (CO)					
TFC-CO 600	TFC-CO 400	TFC-CO 300	مدل		
1020 (600)	680 (400)	510 (300)	m ³ /hr (CFM)	H	حجم هوادمی
860 (506)	535 (315)	416 (245)		M	
642 (378)	346 (203)	306 (180)		L	
6.74	5.05	3.94	kW	H	کل
6.22	4.24	2.97		M	
5.16	2.97	2.25		L	
4.9	3.56	2.51	kW	H	محسوس
4.4	2.94	2.15		M	
3.58	2	1.64		L	
16.3	14.4	9.8	L/min	دبی آب (سرمايش)	
29.60	21.52	8.37	k Pa	افت فشار آب (سرمايش)	
7.25	5.06	3.67	kW	H	ظرفيت گرمایش
6.37	4.18	3.12		M	
5.07	2.89	2.42		L	
10.6	7.38	5.34	L/min	دبی آب (گرمایش)	
11.66	5.38	2.09	k Pa	افت فشار آب (گرمایش)	
فن سانتریفوزی فروراد			نوع		
2			تعداد		
220/1/50			V/Ph/Hz	تغذیه برق	
123	76	74	W	توان ورودی	
0.54	0.33	0.32	A	جریان	
46.3	45.5	45.8	dB(A)	شدت صدا (High)	
39.5	41	42.5	dB(A)	شدت صدا (Medium)	
33.1	35.2	37.1	dB(A)	شدت صدا (Low)	
32	27.2	26.5	kg	وزن خالص	
3/4	3/4	3/4	in	قطر لوله های رابط (اینچ)	
3/4	3/4	3/4	out		

گرمایش

دمای هوای ورودی : ۲۰ درجه سانتیگراد
دمای آب ورودی : ۵۰ درجه سانتیگراد

سرمايش

دمای هوای ورودی : ۲۷ درجه سانتیگراد خشک (db) _ ۱۹ درجه سانتیگراد مرطوب (wb)
دمای آب : ۷ درجه سانتیگراد ورودی (E.W.T) _ ۱۲ درجه سانتیگراد خروجی (L.W.T)
شدت صدا در فاصله ۱ متری اندازه گیری شده است.

مشتریان محترم برای درخواست خدمات، می توانند از طریق تلفن شماره ۰۲۱ ۴۱۸۲۷ و یا با مراجعه به نزدیکترین عاملیت مجاز تعمیراتی شرکت تهویه، اقدام نمایند. نشانی و شماره تلفن های عاملین مجاز در وب سایت شرکت تهویه به نشانی: www.tahvieh.com در دسترس همگان می باشد.