



www.tasisat.com



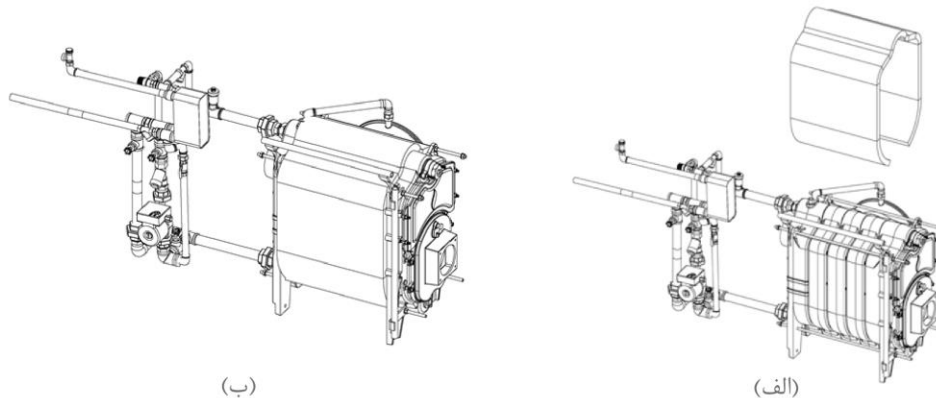
شوفازگار
Chauffagekar
Industrial Co.

دستور العمل نصب روپوش هورخش کوتاه

Cover Installation Manual

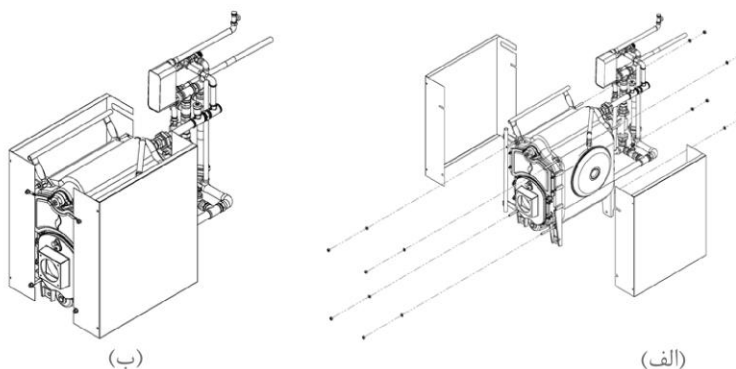
در ابتدا عایق دیگ را که از جنس پشم شیشه می باشد، با استفاده از سیم مفتول بر روی دیگ ببندید.

۱



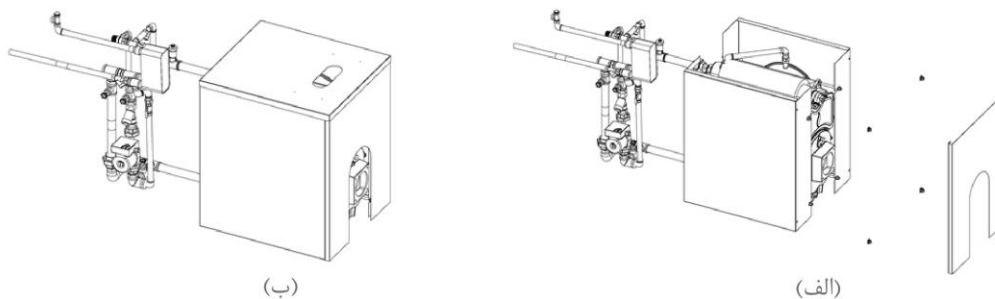
روپوش های جانبی را توسط ۸ عدد مهره و واشر M10 بر روی پیچ درب جلو و درب عقب دیگ نصب نمایید.

۲



در این مرحله ۶ عدد پین برنجی را در محل تعبیه شده روی خم جلوی روپوش های جانبی نصب نموده و کلیپس مادگی مربوطه را روی روپوش جلو نصب نمائید. سپس روپوش جلو توسط پین و کلیپس ها به روپوش های جانبی وصل گردد.

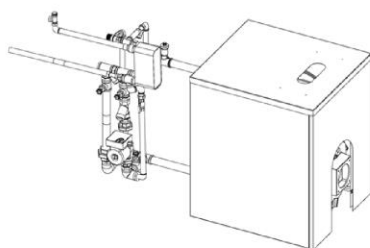
۳



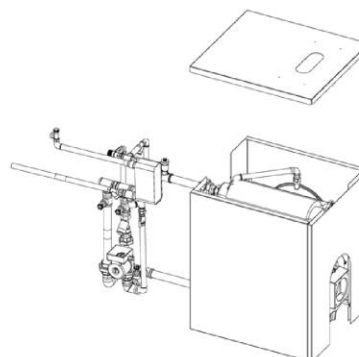


دستور العمل نصب روپوش هورخش کوتاه

قطعه سقف را روی طرفین روپوش قرار دهید.



(ب)

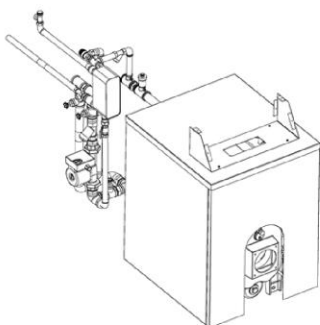


(الف)

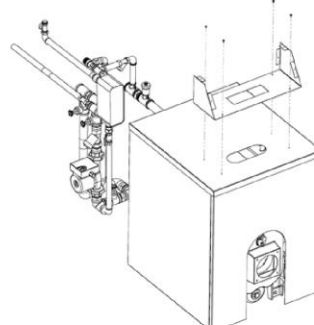
سپس پنل را مطابق شکل های زیر بر روی روپوش قرار دهید.



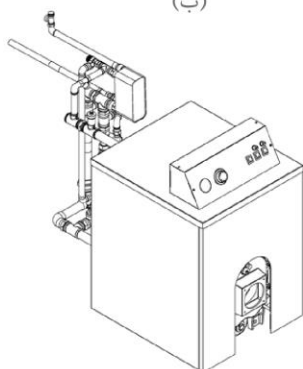
تذکر: برای اتصال پنل به روپوش دیگ از پیچ خودکار M4*10 استفاده می شود.



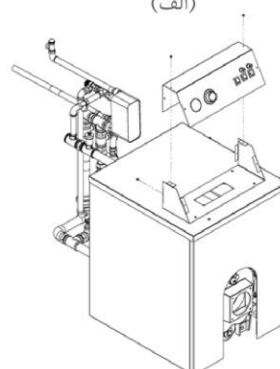
(ب)



(الف)



(د)



(ج)