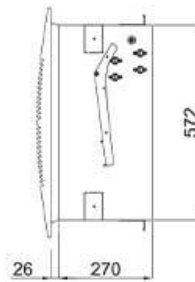
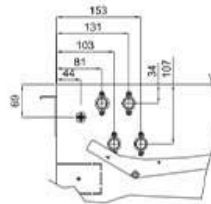
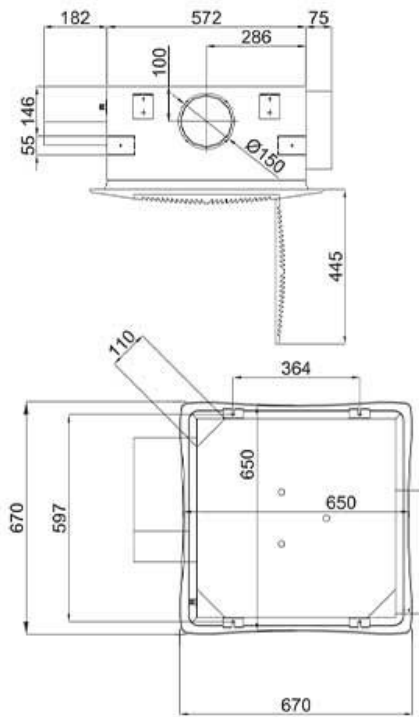
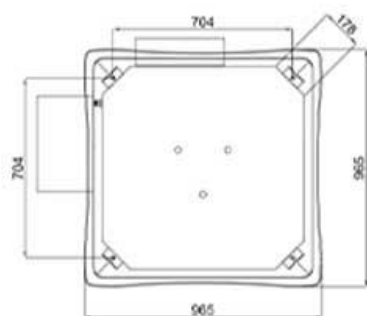
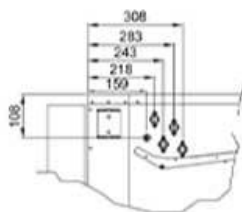
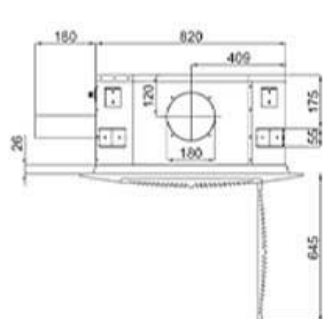


◀ فن کویل کاستی دیفیوزر خطی چهار طرفه چهار لوله با دمپر متحرک CHN و با دمپر ثابت CHA در مدل های 300 تا 600



◀ فن کویل کاستی دیفیوزر خطی چهار طرفه چهار لوله با دمپر متحرک CHN و با دمپر ثابت CHA در مدل های 800 تا 1200 ▶



مشخصات فنی فن کویل کاستی چهار طرفه دیفیوزر خطی ۴ لوله با دمپر متحرک CHN و با دمپر ثابت CHA							CHN/CHA			
CHN/CHA 1200	CHN/CHA 1000	CHN/CHA 800	CHN/CHA 600	CHN/CHA 500	CHN/CHA 400	CHN/CHA 300	مدل			
2040 (1200)	1700 (1000)	1360 (800)	1020 (600)	850 (500)	680 (400)	510 (300)	m ³ /hr (CFM)	H	حجم هوادهی	
1500 (882)	1270 (747)	1010 (594)	770 (453)	590 (347)	480 (282)	430 (253)		M		
1090 (641)	940 (553)	750 (441)	570 (335)	440 (259)	330 (194)	290 (170)		L		
12.82	11.36	8.85	5.15	4.61	3.98	3.23	kW	H	کل	
10.43	9.23	7.17	4.3	3.61	3.05	2.8		M		
8.19	7.28	5.7	3.53	2.88	2.19	1.77		L		
9.2	8.11	5.06	2.92	2.59	2.22	1.79	kW	H	محسوس	
7.41	6.53	4.07	2.42	2	1.7	1.56		M		
5.78	5.12	3.21	1.95	1.59	1.24	1.08		L		
36.3	32.2	25.0	14.4	12.9	11.4	9.1	L/min	دمای آب (سرمايش)		
48.4	38.6	36.5	15.8	13.2	10.5	6.9	k Pa	افت فشار آب (سرمايش)		
14.38	12.91	9.31	7.33	6.57	5.72	4.76	kW	H	ظرفيت گرمايش	
11.94	10.79	7.69	6.19	5.23	4.57	4.24		M		
9.78	8.86	6.27	5.11	4.31	3.53	3.21		L		
21.0	18.9	13.6	10.7	9.7	8.3	7.0	L/min	دمای آب (گرمایش)		
6.9	5.4	27.5	12.6	10.5	7.5	5.4	k Pa	افت فشار آب (گرمایش)		
فن سانتریفوزی ورودی							مخ	فن		
1							تعداد			
220/1/50							V/Ph/Hz	تغذیه برق		
170	140	103	86	56	57	49	W	پارامترهای الکتریکی		
0.74	0.66	0.52	0.34	0.25	0.23	0.19	A	تول ورودی جریان		
49.3	46.7	41.5	51	47	45.3	42	dB(A)	شدت صدا (High)		
41.5	37.5	37.5	45.3	42	40	40	dB(A)	شدت صدا (Medium)		
34.7	34.7	34.7	40	34.3	34.3	34.3	dB(A)	شدت صدا (Low)		
36	36	35.2	23.1	23.1	22.8	22.8	kg	وزن خالص		
3/4	3/4	3/4	3/4	3/4	3/4	3/4	in	قطر لوله های رابط (اینچ)		
3/4	3/4	3/4	3/4	3/4	3/4	3/4	out			

گرمایش

دمای هوای ورودی : ۲۰ درجه سانتیگراد
دمای آب ورودی : ۷۰ درجه سانتیگراد

سرمايش

دمای هوای ورودی : ۲۷ درجه سانتیگراد خشک (db) _ ۱۹ درجه سانتیگراد مرطوب (wb)
دمای آب : ۷ درجه سانتیگراد ورودی (E.W.T) _ ۱۲ درجه سانتیگراد خروجی (L.W.T)
شدت صدا در فاصله ۱ متری اندازه گیری شده است.